

火山电气



宁波火山电气有限公司

宁波基地：鄞州区首南都市工业区明光路388号

金华基地：东阳市南市街道紫溪村88号

总部：宁波市南部商务区日丽中路757号奥克斯中央大厦

电话：0574-88067560/0574-88068095



[www.volcanotech.cn](http://www.volcanotech.cn)

工业服务综合产品及解决方案提供商

VOLCANO ELECTRIC

# 十余芳华 向新而行

OVER A DECADE OF GROWTH  
AND INNOVATION

# VOLCANO ELECTRIC

给时光以生命，给岁月以文明。  
弱小和无知不是生存的障碍，傲慢才是。  
—— 摘自刘慈欣《三体》

在科技的浩瀚星海中，  
火山电气宛如一艘稳健的航船，  
以坚毅为舵，以无畏为帆，  
穿越层层惊涛骇浪，  
攻克重重技术难关。

我们在时间洗礼中打下基石，  
在技术浪潮中探索前行，  
在顺势而为中茁壮成长，  
立志不负时代的垂青和客户的信赖！

技术的每一次飞跃，  
产品的每一次革新，  
都是我们追求卓越、不断超越自我的证明。

我们用真诚赢得信任，  
用诚信构建合作桥梁，  
用精益求精打造每个产品。  
我们倾注巨大的研发力量，  
采纳最前沿的生产工艺，  
力求将每一个细节都完美呈现。

面向未来，我们手持创新之火炬，  
致力于成为科技潮流中的引航者，  
用科技力量为人类的可持续发展做出贡献！

" Give life to time , give civilization to the years .  
Weakness and ignorance are not barriers to survival ,  
arrogance is ."  
— From Liu Cixin's " The Three-Body Problem "

In the vast ocean of technology ,  
Volcano Electric sails like a sturdy ship ,  
with perseverance as its helm and fearlessness as its sail ,  
navigating through tumultuous waves and overcoming technical challenges .

We have laid the foundation through the trials of time ,  
explored advancements amid technological waves ,  
and grown by adapting to trends ,  
committed to not disappointing the era's favor and customers' trust .

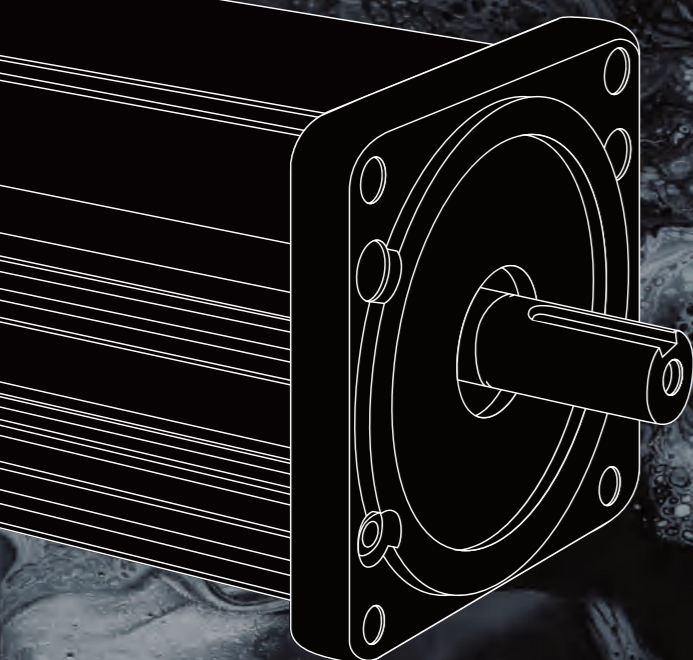
Each leap in technology ,  
each innovation in our products ,  
is a testament to our pursuit of excellence and continuous self-improvement .

We earn trust through sincerity ,  
build cooperation with integrity ,  
and strive for perfection in every product .  
We invest heavily in R&D and adopt cutting-edge production technologies aiming  
to perfect every detail .

Looking to the future , we hold the torch of innovation ,  
aiming to guide the currents of technological trends ,  
and contribute to sustainable human development with our  
technological strength .



MESECTRI  
VOLCANO



01

PRODUCT CATALOG  
产品目录

1-2

02

ABOUT US  
关于我们

3-6

03

HONORS AND CERTIFICATIONS  
荣誉及认证

7-8

04

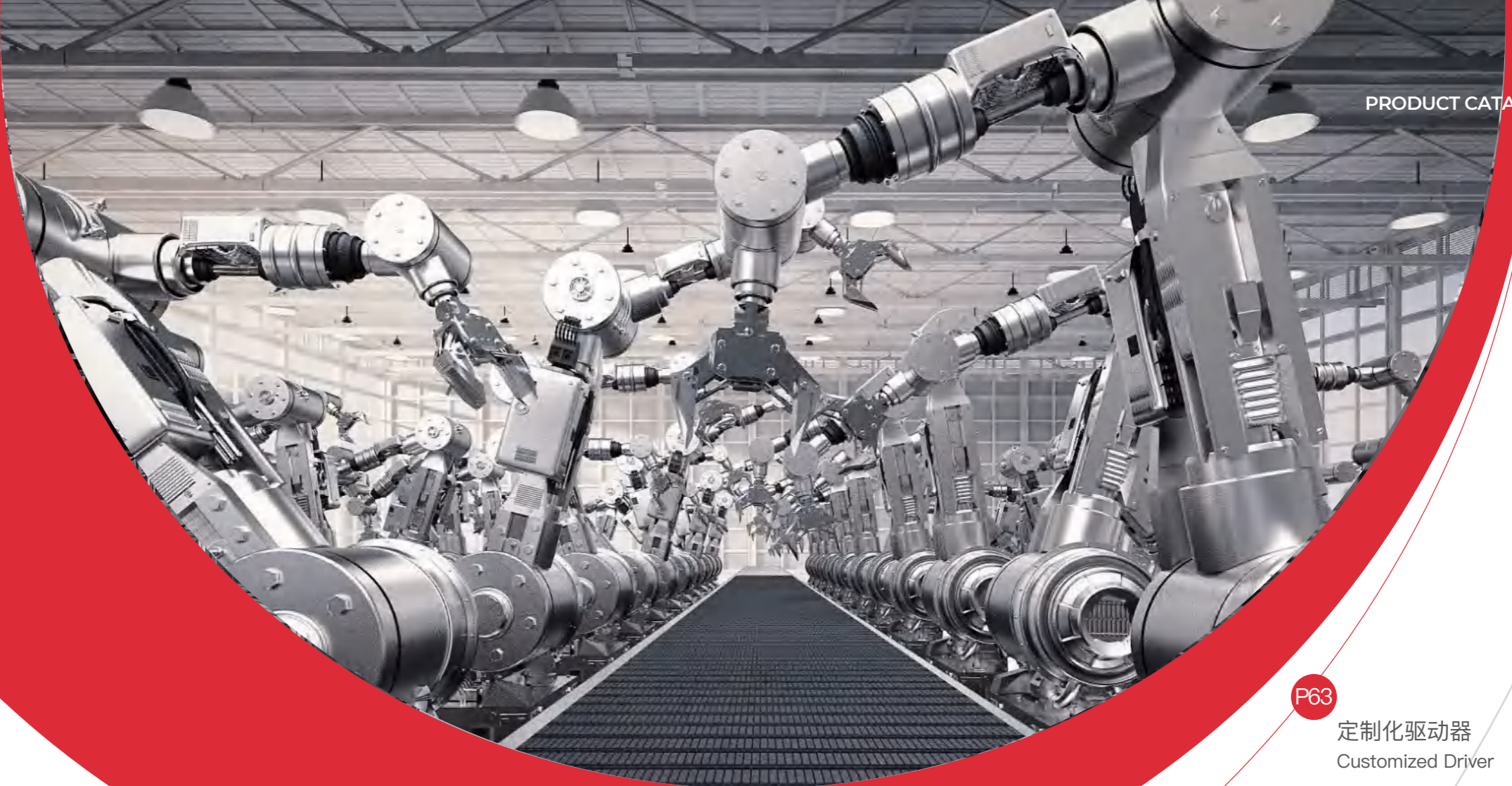
PRODUCTION AND TESTING EQUIPMENT  
生产及检测设备

9-12

05

PRODUCT DESCRIPTION  
产品介绍

13-66



P15

电主轴风冷直驱电机  
Air-Cooled Direct-Drive Spindle Motors

P25

电主轴液冷直驱电机  
Liquid-Cooled Direct Drive Spindle Motors

P29

EC风机内转子  
外转子永磁电机  
EC Fan Motors – Internal & External Rotor Designs

P37

真空泵及空气  
压缩永磁电机  
Vacuum Pumps and Air Compressor Permanent Magnet Motors

P41

水泵及泵永磁同步电机  
Pump Permanent Magnet Synchronous Motor

P45

IEC标准永磁同步电机  
IEC Series Permanent Magnet Synchronous Motors

P55

伺服永磁同步电机  
High-Precision Servo Permanent Magnet Synchronous Motors

P63

定制化驱动器  
Customized Driver



用科技为人类的  
可持续发展  
做出贡献

USE SCIENCE AND  
TECHNOLOGY  
TO CONTRIBUTE  
TO THE SUSTAINABLE  
DEVELOPMENT OF MANKIND

COMPANY  
PROFILE

企业简介

火山电气自成立以来始终专注于自动化与智能节能等工业服务领域，是一家从事工业服务综合产品研发、生产、销售于一体的高新技术企业。以拥有先进的驱动与控制技术、电机设计能力为基础，聚焦客户需求，持续为客户提供自动化、数字化、智能化的产品及解决方案，为客户降低综合成本，节能增效，创造价值！

公司的产品线丰富，涵盖高效永磁电机、矢量驱动器、控制系统等，被广泛应用于精密制造、高端装备、工业自动化等多个领域。

未来，火山电气将持续秉承“用科技为人类的可持续发展做出贡献”的企业使命，加大核心技术攻关力度，加快产品迭代升级，为工业节能减排、制造业数字化转型，构建智能化未来和社会的可持续发展做贡献。

Since its establishment, Volcano Electric has always focused on industrial services in automation and intelligent energy-saving, positioning itself as a high-tech enterprise engaged in the comprehensive development, production, and sales of industrial services products. Based on advanced drive and control technologies and motor design capabilities, the company focuses on customer needs, continuously providing automation, digitalization, and intelligent products and solutions that help customers reduce overall costs, save energy, enhance efficiency, and create value.

Volcano Electric offers a diverse range of products, primarily including drive controllers, high-efficiency permanent magnet motors, direct drive motors, EC fan motors, and vacuum pumps/ integrated water pumps. With their outstanding performance and excellent quality, these products are widely used in heavy industry, light industry, and high-end equipment sectors.

Looking ahead, Volcano Electric remains committed to its mission of "contributing to sustainable human development through technology." The company plans to intensify efforts in core technology development and accelerate product innovation to contribute to industrial energy conservation, digital transformation in manufacturing, and the building of an intelligent future for sustainable societal development.

COMPANY  
PROFILE

30<sup>年</sup>  
电机设计  
MOTOR DESIGN

10<sup>年</sup>  
驱动控制  
DRIVE CONTROL

2<sup>厂</sup>  
宁波、东阳  
两大制造基地  
Ningbo and Dongyang  
two major manufacturing  
bases

1<sup>站式</sup>  
工业服务综合产品  
及整体解决方案  
Comprehensive industrial  
service products  
and overall solutions

CORPORATE  
CULTURE

企业文化

## 使命

MISSION

用科技为人类的可持续  
发展做出贡献

To contribute to sustainable human development  
through technology.

## 愿景

VISION

成为世界一流的工业服务  
综合产品及解决方案提供商

To become a world-class provider of comprehensive  
industrial service products and solutions.

## 价值观

VALUES

客户至上 以心为本  
创新分享 追求卓越

Customer first, sincerity at heart, innovation  
sharing, pursuit of excellence.

VOLECANO  
TRIC

# 载誉前行 续写华章

CARRYING FORWARD HONORS,  
AND CONTINUING OUR LEGACY.



高新技术企业  
High-tech Enterprises



科技型企业  
Innovative Tech Ventures



多项发明、实用新型专利  
Multiple Invention and Utility Model Patents



质量管理体系认证  
Certified Quality Management System



CE认证  
CE Certification



CCC认证  
3C Certification



绿色工厂  
Eco-Friendly Factory

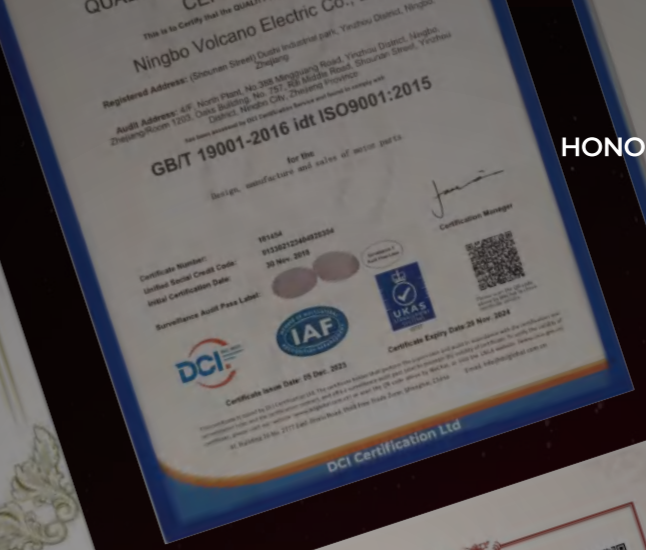


管理创新提升企业  
Transforming Businesses with Management Innovation



制造业数字化企业  
Advanced Digital Manufacturing Entity

# VOLCANO ELECTRIC



自动化、数字化、智能化，专注“信息层、控制感层”核心技术，矢志不渝地攀登行业高峰。企业、科技型企业、管理创新提升企业等荣誉，数字化企业、绿色工厂等称号，引领智能制造与可专利和实用新型专利，构筑核心技术优势。体系认证、CE认证、CCC认证等多项认证，为 automation, digitalization, and intelligence in industrial s on core technologies in the “information layer, tution layer, and sensing layer.” The company is ealing the heights of industry leadership. gnized as a high-tech enterprise, science and e, and enterprise with innovative management tric demonstrates its innovative strength. Awarded titles such as digitalization leader in ctory, the company leads the charge in intelligent ble development. herous invention patents and utility model patents, ong core technology advantage. shan Electric has obtained certifications such as the t certification, CE certification, and CCC certification, and reliability.



# ADVANCED MANUFACTURING

## 智能高效 先进的制造与检测设备

我们采用先进的驱动与控制技术，注重产品的性能提升和功能优化。引进先进的研发设备，保证产品设计上的精准度和创新性。坚持严格的质量控制，建立健全完整的检测体系，致力于为客户提供高质量、高性价比的产品。



伺服压机 | 激光焊接 | 浸漆设备 | 电机检测系统 | 自动绕线机 | 绕线组装生产线



# ADVANCED MANUFACTURING

智能高效 先进的制造与检测设备



100%质量检验  
100% Quality Inspection

把牢产品质量关，守住企业生命线。我们始终坚持从原材料采购到生产过程的每一个环节，都进行严格的把控和检验，同时建立严格的质量检测体系，对每一件产品都进行100%的检验，确保产品品质的精良。



质量管理体系认证  
Quality Management  
System Certification

从生产工艺的监控到成品的全面检测，涵盖在产品的每一个细节中，确保产品充分满足客户要求，并建立完善的质量管理体系，通过定期的内部审核和外部认证，确保我们的产品符合行业标准。

动平衡机 | 磁场分布仪 | 电机定子测试仪 | 静音端子机 | 电热烘箱



# NAMING RULES OF PRODUCT

## 产品命名细则



### ① 电机系列

HSZ: 火山电主轴风冷直驱电机  
 HSV: 火山真空泵及空气压缩永磁电机  
 HSW: 火山电主轴液冷直驱电机  
 HSE: 火山IEC风机内/外转子电机  
 HSP: 火山水泵及泵永磁同步电机  
**HSI: 火山IEC系列永磁电机**  
 HSS: 火山伺服系列永磁电机

### ② 电机类型

**PMSM: 永磁同步电机**  
 SRM: 开关磁阻电机  
 ACIM: 交流异步电机

### ③ 电压等级代码

24L: 24V直流电压输入  
 22H: 220VAC输入  
 38H: 380V AC输入  
**72V直流低压源输入**

### ④ 功率代码

010: 100W  
 750: 7500W  
**150: 1500W**

### ⑤ 基座号

详见安装标准表

### ⑥ 编码选型码

**N: 无感**  
 H: 霍尔  
 M: 磁编编码 (12Bit)  
 P: 光电编码器 (增量)  
 R: 旋转编码器  
 S: 正余弦编码器 (2048P)  
 A: 绝对型编码器 (17Bit)

### ⑦ 额定转速常数

按照数值\*100  
 如15即为1500转  
**电机额定1500转**

### ⑧ 冷却方式

F: 强制风冷  
**S: 自然冷却**

### ⑨ 安装方式

03: B3法兰安装  
 05: B5法兰安装  
 14: B14法兰安装  
**34: B34卧式法兰安装**  
 4X: 4/1支架安装

应用：  
APPLICATIONS

织布机（喷水、喷气、提花等）、圆织机、磨床等  
Weaving machines (water jet, air jet, jacquard, etc.), circular  
weaving machines, grinding machines, etc

## AIR-COOLED DIRECT DRIVE MOTOR FOR ELECTRIC SPINDLE

电主轴风冷直驱电机HSZ 系列

将电机直接耦合或连接到从动负载上实现驱动。由于取消了传统系统中的许多中间环节，如皮带、链条、钢丝绳、齿轮箱等部件，结构大大简化，从而使整个系统具有高效低耗、高速高精度、高可靠免维护、高刚度快响应、无需润滑、运行安静等优点。



# HSZ240

## HSZ240 ELECTRIC SPINDLE AIR-COOLED DIRECT DRIVE MOTOR

### 电主轴风冷直驱电机



#### 传动结构可靠

直接使用设备主轴，同轴同速转动，同比传统电机可靠。

#### 小体积大作用

同比同功率转速下，直驱电机使用永磁电机技术，比传统电机体积更小重量更轻，同时兼具更高的过载系数。

#### 传动能效高

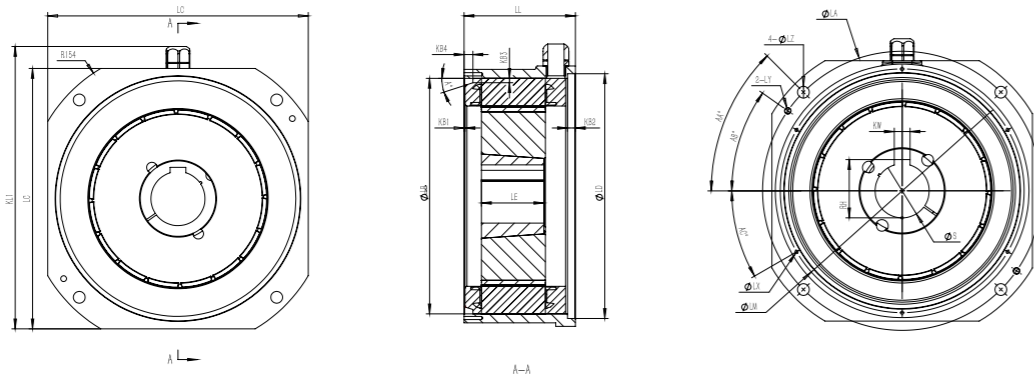
去除传统齿轮箱、皮带及皮带轮，减少传动动力损耗，提高了传动能源使用效率。

#### 节能省电

使用永磁电机技术，电机能效符合国家一级能效标准。

#### 宽功率范围

突破IEC系列的传统框号范围，功率可非标定制覆盖2.2KW~18KW区间，峰值扭矩≈240Nm。



### INSTALLATION AND DIMENSIONS 外形及安装尺寸

型号	机身尺寸											
	LC	KL1	LG	LE	KB1	KB2	KB3	KB4	LB	LD	LL	R154
HSZ240	265	190	--	--	1	8	4.5	9	Φ239.7	Φ249	113.2	LC
HSZ240	法兰连接尺寸								轴端尺寸			
	LA	LM	LX	LY	LZ	AA	AB	AC	A	S	KW	RH
	Φ284	Φ248	6-M4	2-MB	4-Φ12	45°	35°	30°	18°	依据设备出轴调整		

### TECHNICAL PARAMETERS 技术参数

型号定义	额定电压	额定功率	额定转速	额定扭矩	过载倍数	定子防护	冷却方式
HSZ-PM38H220-240N03-S05	380VAC	2.2KW	300Rpm	70Nm	≥2.5	定子灌胶	自然冷却
HSZ-PM38H220-240N05-S05	380VAC	2.2KW	500Rpm	42Nm	≥2.5	定子灌胶	自然冷却
HSZ-PM38H220-240N07-S05	380VAC	2.2KW	700Rpm	30Nm	≥2.5	定子灌胶	自然冷却
HSZ-PM38H220-240N09-S05	380VAC	2.2KW	900Rpm	24Nm	≥2.5	定子灌胶	自然冷却
HSZ-PM22H220-240N09-S05	220VAC	2.2KW	900Rpm	24Nm	≥2.5	定子灌胶	自然冷却
HSZ-PM38H280-240N08-S05	380VAC	2.8KW	800Rpm	34Nm	≥2.5	定子灌胶	自然冷却
HSZ-PM38H280-240N12-S05	380VAC	2.8KW	1200Rpm	23Nm	≥2.5	定子灌胶	自然冷却
HSZ-PM38H320-240N10-S05	380VAC	3.2KW	1000Rpm	31Nm	≥2.5	定子灌胶	自然冷却
HSZ-PM38H370-240N05-S05	380VAC	3.7KW	550Rpm	64Nm	≥2.5	定子灌胶	自然冷却
HSZ-PM38H370-240N07-S05	380VAC	3.7KW	750Rpm	47Nm	≥2.5	定子灌胶	自然冷却
HSZ-PM38H380-240N10-S05	380VAC	3.8KW	1000Rpm	37Nm	≥2.5	定子灌胶	自然冷却
HSZ-PM38H450-240N08-S05	380VAC	4.5KW	800Rpm	54Nm	≥2.5	定子灌胶	自然冷却
HSZ-PM38H500-240N08-S05	380VAC	5KW	800Rpm	60Nm	≥2.5	定子灌胶	自然冷却
HSZ-PM38H500-240N06-S05	380VAC	5KW	600Rpm	80Nm	≥2.5	定子灌胶	自然冷却
HSZ-PM38H550-240N06-S05	380VAC	5.5KW	600Rpm	88Nm	≥2.5	定子灌胶	自然冷却
HSZ-PM38H550-240N09-S05	380VAC	5.5KW	900Rpm	58Nm	≥2.5	定子灌胶	自然冷却
HSZ-PM38H550-240N12-S05	380VAC	5.5KW	1200Rpm	44Nm	≥2.5	定子灌胶	自然冷却
HSZ-PM38H550-240N20-S05	380VAC	5.5KW	2000Rpm	27Nm	≥2.5	定子灌胶	自然冷却
HSZ-PM38H750-240N08-F05	380VAC	7.5KW	800Rpm	90Nm	≥2.5	定子灌胶	强制冷却
HSZ-PM38H750-240N12-F05	380VAC	7.5KW	1200Rpm	60Nm	≥2.5	定子灌胶	强制冷却
HSZ-PM38H750-240N15-F05	380VAC	7.5KW	1500Rpm	48Nm	≥2.5	定子灌胶	强制冷却
HSZ-PM38H750-240N20-F05	380VAC	7.5KW	2000Rpm	36Nm	≥2.5	定子灌胶	强制冷却
HSZ-PM38H1100-240N12-F05	380VAC	11KW	1200Rpm	88Nm	≥2.5	定子灌胶	强制冷却
HSZ-PM38H1100-240N18-F05	380VAC	11KW	1800Rpm	58Nm	≥2.5	定子灌胶	强制冷却
HSZ-PM38H1100-240N25-F05	380VAC	11KW	2500Rpm	58Nm	≥2.5	定子灌胶	强制冷却
HSZ-PM38H1100-240N30-F05	380VAC	11KW	3000Rpm	35Nm	≥2.5	定子灌胶	强制冷却
HSZ-PM38H1500-240N15-F05	380VAC	15KW	1500Rpm	96Nm	≥2.5	定子灌胶	强制冷却
HSZ-PM38H1500-240N20-F05	380VAC	15KW	2000Rpm	72Nm	≥2.5	定子灌胶	强制冷却
HSZ-PM48L600-240N35-F05	48VDC	6KW	3500Rpm	17Nm	≥2.5	定子灌胶	强制冷却
HSZ-PM48L1200-240N35-F05	48VDC	12KW	3500Rpm	33Nm	≥2.5	定子灌胶	强制冷却
HSZ-PM48L1800-240N35-F05	48VDC	18KW	3500Rpm	49Nm	≥2.5	定子灌胶	强制冷却
HSZ-PM72L600-240N35-F05	72VDC	6KW	3500Rpm	17Nm	≥2.5	定子灌胶	强制冷却
HSZ-PM72L1200-240N35-F05	72VDC	12KW	3500Rpm	33Nm	≥2.5	定子灌胶	强制冷却
HSZ-PM72L1800-240N35-F05	72VDC	18KW	3500Rpm	49Nm	≥2.5	定子灌胶	强制冷却

# HSZ270

## HSZ270 ELECTRIC SPINDLE AIR-COOLED DIRECT DRIVE MOTOR

### 电主轴风冷直驱电机



#### 传动结构可靠

直接使用设备主轴，同轴同速转动，同比传统电机可靠。

#### 小体积大作用

同比同功率转速下，直驱电机使用永磁电机技术，比传统电机体积小重量更轻，同时兼具更高的过载系数。

#### 传动能效高

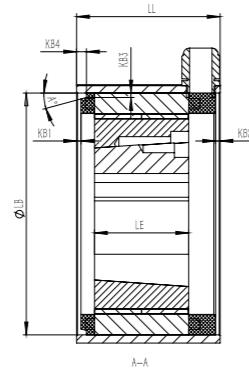
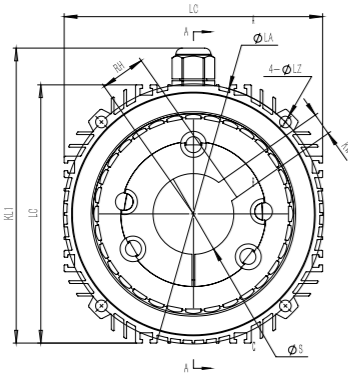
去除传统齿轮箱、皮带及皮带轮，减少传动动力损耗，提高了传动能源使用效率。

#### 节能省电

使用永磁电机技术，电机能效符合国家一级能效标准。

#### 宽功率范围

突破IEC系列的传统框号范围，功率可非标定制覆盖2.2KW~37KW区间，峰值扭矩≈590Nm。



### INSTALLATION AND DIMENSIONS 外形及安装尺寸

型号	机身尺寸									
	LC	KL1	LG	LE	KB1	KB2	KB3	KB4	LB	LL
HSZ270	288	330	--	5	5	5	11	269.7	160	
HSZ270	法兰连接尺寸					轴端尺寸				
	LA		LZ			S	KW	RH		
	Φ290		Φ13			依据设备出轴调整				

### TECHNICAL PARAMETERS 技术参数

型号定义	额定电压	额定功率	额定转速	额定扭矩	过载倍数	定子防护	冷却方式
HSZ-PM38H270-270N07-S05	380VAC	2.7KW	750Rpm	35Nm	≥2.5	定子灌胶	自然冷却
HSZ-PM38H270-270N06-S05	380VAC	2.7KW	650Rpm	40Nm	≥2.5	定子灌胶	自然冷却
HSZ-PM38H370-270N03-S05	380VAC	3.7KW	300Rpm	118Nm	≥2.5	定子灌胶	自然冷却
HSZ-PM38H370-270N05-S05	380VAC	3.7KW	500Rpm	70Nm	≥2.5	定子灌胶	自然冷却
HSZ-PM38H370-270N07-S05	380VAC	3.7KW	700Rpm	51Nm	≥2.5	定子灌胶	自然冷却
HSZ-PM38H550-270N03-S05	380VAC	5.5KW	300Rpm	175Nm	≥2.5	定子灌胶	自然冷却
HSZ-PM38H550-270N05-S05	380VAC	5.5KW	500Rpm	105Nm	≥2.5	定子灌胶	自然冷却
HSZ-PM38H550-270N07-S05	380VAC	5.5KW	700Rpm	75Nm	≥2.5	定子灌胶	自然冷却
HSZ-PM38H550-270N10-S05	380VAC	5.5KW	1000Rpm	53Nm	≥2.5	定子灌胶	自然冷却
HSZ-PM38H750-270N05-S05	380VAC	7.5KW	500Rpm	143Nm	≥2.5	定子灌胶	自然冷却
HSZ-PM38H750-270N07-S05	380VAC	7.5KW	750Rpm	95Nm	≥2.5	定子灌胶	自然冷却
HSZ-PM38H750-270N10-S05	380VAC	7.5KW	1000Rpm	72Nm	≥2.5	定子灌胶	自然冷却
HSZ-PM38H750-270N15-S05	380VAC	7.5KW	1500Rpm	48Nm	≥2.5	定子灌胶	自然冷却
HSZ-PM38H900-270N07-F05	380VAC	9KW	750Rpm	115Nm	≥2.5	定子灌胶	强制冷却
HSZ-PM38H900-270N10-F05	380VAC	9KW	1000Rpm	86Nm	≥2.5	定子灌胶	强制冷却
HSZ-PM38H1100-270N05-F05	380VAC	11KW	500Rpm	210Nm	≥2.5	定子灌胶	强制冷却
HSZ-PM38H1100-270N07-F05	380VAC	11KW	750Rpm	140Nm	≥2.5	定子灌胶	强制冷却
HSZ-PM38H1100-270N10-F05	380VAC	11KW	1000Rpm	105Nm	≥2.5	定子灌胶	强制冷却
HSZ-PM38H1100-270N12-F05	380VAC	11KW	1200Rpm	87Nm	≥2.5	定子灌胶	强制冷却
HSZ-PM38H1100-270N15-F05	380VAC	11KW	1500Rpm	70Nm	≥2.5	定子灌胶	强制冷却
HSZ-PM38H1300-270N10-F05	380VAC	13KW	1000Rpm	124Nm	≥2.5	定子灌胶	强制冷却
HSZ-PM38H1300-270N15-F05	380VAC	13KW	1500Rpm	83Nm	≥2.5	定子灌胶	强制冷却
HSZ-PM38H1500-270N10-F05	380VAC	15KW	1000Rpm	143Nm	≥2.5	定子灌胶	强制冷却
HSZ-PM38H1500-270N13-F05	380VAC	15KW	1300Rpm	110Nm	≥2.5	定子灌胶	强制冷却
HSZ-PM38H1500-270N15-F05	380VAC	15KW	1500Rpm	96Nm	≥2.5	定子灌胶	强制冷却
HSZ-PM38H1800-270N07-F05	380VAC	18KW	750Rpm	230Nm	≥2.5	定子灌胶	强制冷却
HSZ-PM38H1800-270N10-F05	380VAC	18KW	1000Rpm	172Nm	≥2.5	定子灌胶	强制冷却
HSZ-PM38H1800-270N15-F05	380VAC	18KW	1500Rpm	115Nm	≥2.5	定子灌胶	强制冷却
HSZ-PM38H2200-270N10-F05	380VAC	22KW	1000Rpm	210Nm	≥2.5	定子灌胶	强制冷却
HSZ-PM38H2200-270N12-F05	380VAC	22KW	1200Rpm	175Nm	≥2.5	定子灌胶	强制冷却
HSZ-PM38H2200-270N15-F05	380VAC	22KW	1500Rpm	140Nm	≥2.5	定子灌胶	强制冷却
HSZ-PM38H3000-270N15-F05	380VAC	30KW	1500Rpm	191Nm	≥2.5	定子灌胶	强制冷却
HSZ-PM38H3700-270N15-F05	380VAC	37KW	1500Rpm	235Nm	≥2.5	定子灌胶	强制冷却

# HSZ290

## HSZ290 ELECTRIC SPINDLE AIR-COOLED DIRECT DRIVE MOTOR

### 电主轴风冷直驱电机



#### 传动结构可靠

直接使用设备主轴，同轴同速转动，同比传统电机可靠。

#### 小体积大作用

同比同功率转速下，直驱电机使用永磁电机技术，比传统电机体积更小重量更轻，同时兼具更高的过载系数。

#### 传动能效高

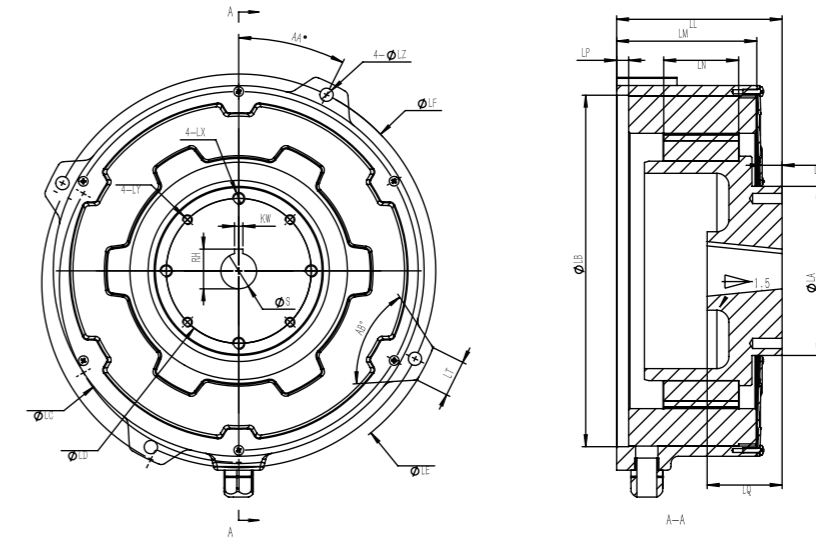
去除传统齿轮箱、皮带及皮带轮，减少传动动力损耗，提高了传动能源使用效率。

#### 节能省电

使用永磁电机技术，电机能效符合国家一级能效标准。

#### 宽功率范围

突破IEC系列的传统框号范围，功率可非标定制覆盖2.2KW~37KW区间，峰值扭矩≈700Nm。



### INSTALLATION AND DIMENSIONS 外形及安装尺寸

ΦLA	ΦLB	ΦLC	ΦLD	4-LX	4-LY	LL	LM
Φ140	Φ291	Φ307	Φ120	4-M10	4-M8	137	116
LT	AB°	LN	LO	LP	LQ	ΦLE	ΦLF
30	60°	62	16.5	10	62	Φ346	Φ326
AA°	4-ΦLZ	ΦS	RH	KW			
26.5°	4-Φ11	Φ29.6	32.9	7			

### TECHNICAL PARAMETERS 技术参数

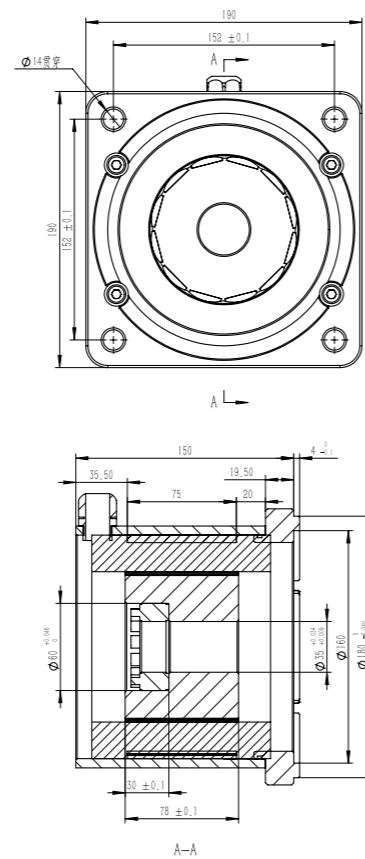
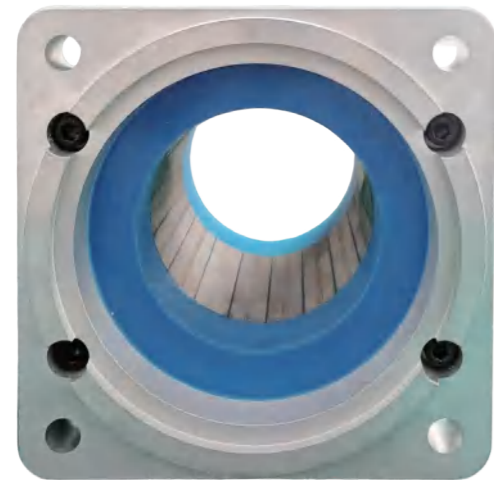
型号定义	额定电压 VAC	额定功率 KW	额定转速 Rpm	额定扭矩 Nm	IP等级	绝缘等级	定子防护	能效等级
HSZPM38H550-290N02-S05	380	5.5	200	262	IP55	F	定子灌胶	符合一级
HSZPM38H550-290N05-S05	380	5.5	500	105	IP55	F	定子灌胶	符合一级
HSZPM38H550-290N07-S05	380	5.5	700	75	IP55	F	定子灌胶	符合一级
HSZPM38H550-290N08-S05	380	5.5	800	65	IP55	F	定子灌胶	符合一级
HSZPM38H550-290N10-S05	380	5.5	1000	52	IP55	F	定子灌胶	符合一级
HSZPM38H750-290N02-S05	380	7.5	200	358	IP55	F	定子灌胶	符合一级
HSZPM38H750-290N05-S05	380	7.5	500	143	IP55	F	定子灌胶	符合一级
HSZPM38H750-290N10-S05	380	7.5	1000	72	IP55	F	定子灌胶	符合一级



# HSZ154

HSZ154 ELECTRIC SPINDLE AIR-COOLED DIRECT DRIVE MOTOR

电主轴风冷直驱电机



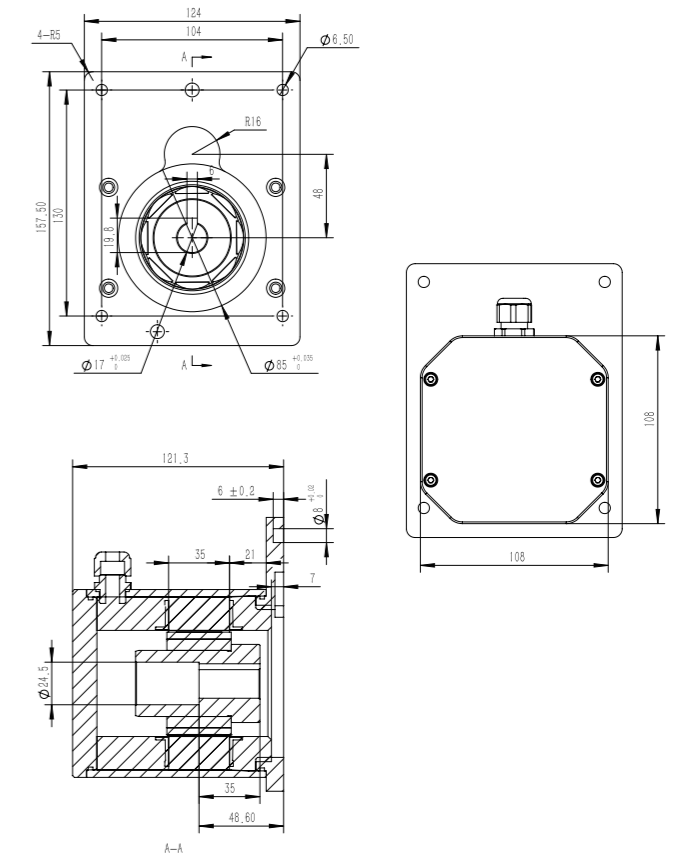
## TECHNICAL PARAMETERS 技术参数

型号定义	额定电压 VAC	额定功率 KW	额定转速 Rpm	额定扭矩 Nm	过载倍数	定子防护	冷却方式
HSZ-PM38H550-154N30-S05	380	5.5	3000	17.5	≥2.5	定子灌胶	自然冷却, 定制风冷
HSZ-PM38H550-154N25-S05	380	5.5	2500	21	≥2.5	定子灌胶	自然冷却, 定制风冷
HSZ-PM38H550-154N15-S05	380	5.5	1500	35	≥2.5	定子灌胶	自然冷却, 定制风冷
HSZ-PM38H220-154N07-S05	380	2.2	750	28	≥2.5	定子灌胶	自然冷却, 定制风冷
HSZ-PM38H220-154N09-S05	380	2.2	960	22	≥2.5	定子灌胶	自然冷却, 定制风冷
HSZ-PM38H150-154N05-S05	380	15	500	28.65	≥2.5	定子灌胶	自然冷却, 定制风冷
HSZ-PM38H150-154N07-S05	380	15	750	19	≥2.5	定子灌胶	自然冷却, 定制风冷

# HSZ100

HSZ100 ELECTRIC SPINDLE AIR-COOLED DIRECT DRIVE MOTOR

电主轴风冷直驱电机



## TECHNICAL PARAMETERS 技术参数

型号定义	额定电压 VAC	额定功率 KW	额定转速 Rpm	额定扭矩 Nm	过载倍数	定子防护	冷却方式
HSZ-PM38H150-100N45-S05	380	1.5	4500	3	≥2.5	定子灌胶	自然冷却, 定制风冷
HSZ-PM38H110-100N20-S05	380	1.1	2000	5	≥2.5	定子灌胶	自然冷却, 定制风冷
HSZ-PM38H75-100N45-S05	380	0.75	4500	1	≥2.5	定子灌胶	自然冷却, 定制风冷
HSZ-PM38H75-100N30-S05	380	0.75	3000	2	≥2.5	定子灌胶	自然冷却, 定制风冷
HSZ-PM38H75-100N15-S05	380	0.75	1500	4.8	≥2.5	定子灌胶	自然冷却, 定制风冷
HSZ-PM38H55-100N15-S05	380	0.55	1500	3.5	≥2.5	定子灌胶	自然冷却, 定制风冷
HSZ-PM38H37-100N07-S05	380	0.37	750	4.7	≥2.5	定子灌胶	自然冷却, 定制风冷

应用：  
APPLICATIONS

车铣床、加工中心、拉丝机、吹塑机、提花机等  
Turning and milling machines, machining centers, wire  
drawing machines, blow molding machines, etc



VOLCANO ELECTRIC  
火山电气

## ELECTRIC SPINDLE LIQUID-COOLED DIRECT DRIVE MOTOR

电主轴液冷直驱电机HSW系列

电主轴液冷直驱电机专为精密加工、数控机床、半导体设备及高端制造领域打造，采用高效液冷散热技术，通过取消传统传动结构（如齿轮、皮带），实现零传动误差，显著提升加工精度与效率，满足严苛工况下的高转速、大扭矩及长期稳定运行需求。

# HSW SERIES

HSW SERIES LIQUID-COOLED DIRECT-DRIVE MOTOR FOR SPINDLE

## 电主轴液冷直驱电机

### 高效率

变频调速，瞬时扭矩大，FOC矢量无感控制，能耗低

### 高可靠性

可靠的轴系结构设计，保证了工艺过程的可靠性和产品寿命

### 轻量化

分段式绕组，高槽满率体积小，重量轻

### 液冷散热

内置循环液冷通道，通过精准温控系统快速导出电机热量相比风冷方案，散热效率提升50%以上，支持连续高负载运行

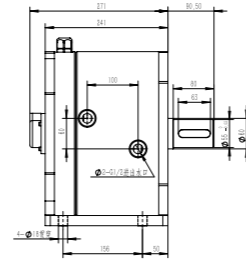
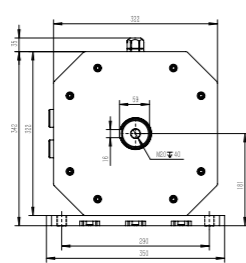
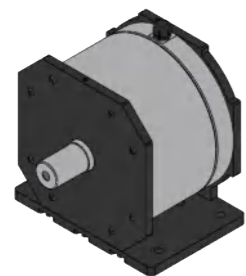
### 易制造性

模块化设计，降低制造工艺难度的同时，保证了制造的精度和一致性

### 优化材料

定制的高导热率绝缘材料降低热阻的同时保证结构强度

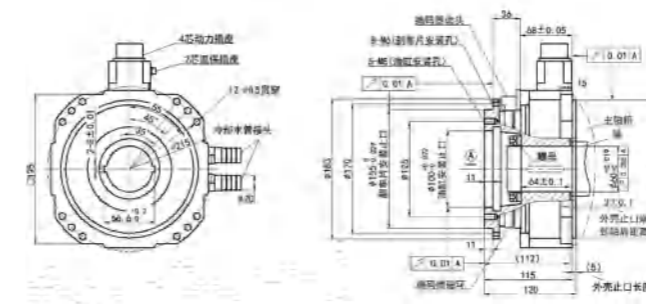
## HSW290



### TECHNICAL PARAMETERS 技术参数

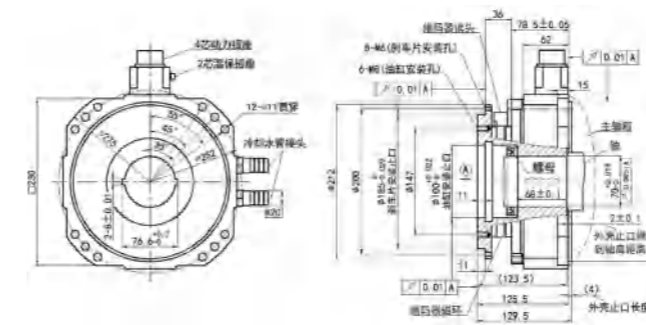
型号定义	额定电压 VAC	额定功率 KW	额定转速 Rpm	额定扭矩 Nm	冷却方式
HSW-PM38H1100-290N02-B3	380	11	250	420	液冷
HSW-PM38H1100-290N05-B3	380	11	500	210	液冷
HSW-PM38H1500-290N04-B3	380	15	400	358	液冷
HSW-PM38H1500-290N06-B3	380	15	600	239	液冷
HSW-PM38H2200-290N07-B3	380	22	750	280	液冷
HSW-PM38H2200-290N10-B3	380	22	1000	210	液冷
HSW-PM38H3000-290N07-B3	380	30	750	382	液冷
HSW-PM38H3700-290N15-B3	380	37	1500	235	液冷
HSW-PM38H3700-290N10-B3	380	37	1000	353	液冷

## HSW-S55-A460



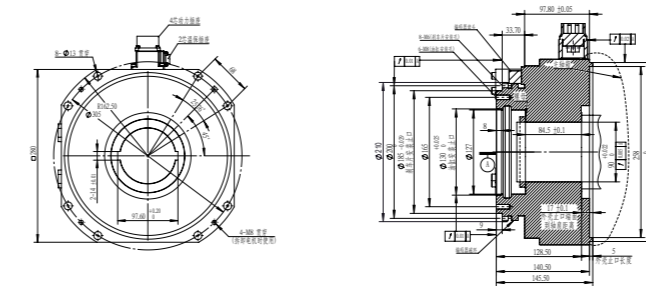
A4系列, 内径60

## HSW-S75-A570



A5系列, 内径70

## HSW-S110-A685



A6系列, 内径85

### TECHNICAL PARAMETERS 技术参数

型号定义	额定电压 VAC	额定功率 KW	额定转速 Rpm	最高转速 Rpm	额定扭矩 Nm	转子内径 Mm
HSW-S55-A460	380	5.5	3000	6000	17.5	60/62
HSW-S75-A570	380	7.5	2200	6000	32.5	65/70
HSW-S110-A570	380	11	2000	4500	52.5	70/72
HSW-S110-A685	380	11	1800	4000	58	85
HSW-S150-A690	380	15	1800	4000	79	90

应用：  
APPLICATIONS

通风系统、暖通空调（HVAC）、机房冷却、畜牧养殖、各类EC风机、轴流EC风机、前倾式离心风机、后倾式离心风机等

Ventilation systems, HVAC (Heating, Venting, and Air Conditioning), machine room cooling, agricultural and livestock farming, various EC fans, axial flow EC fans, forward curved centrifugal fans, backward curved centrifugal fans, and more.



VOLCANO ELECTRIC  
火山电气

## EC FAN INNER ROTOR OUTER ROTOR MOTOR HSE SERIES

EC风机内转子/外转子电机HSE系列

EC风机电机专为风机设备设计，以提供卓越的性能和能效。它采用先进的电子换向技术，具有高效运行、低噪音、长寿命和高可靠性等特点，能够显著降低能耗，提升系统效率，同时为用户提供安静、稳定的运行体验。无论是商业建筑还是工业设施，EC风机电机都是实现绿色节能的理想选择。

# HSE160

## HSE160 EC FAN INNER ROTOR MOTOR

### EC 风机内转子电机



#### 高效节能

节能能效符合国家一级能效标准（国际IE5能效等级）

#### 电机保护

电机的过压、欠压、过流、缺相保护

#### 强磁材料

采用永磁技术耐温等级高的稀土钕铁硼及抗腐蚀表面处理技术

#### 超宽电压

支持380VAC宽电压至±20%

#### 速度控制

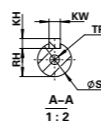
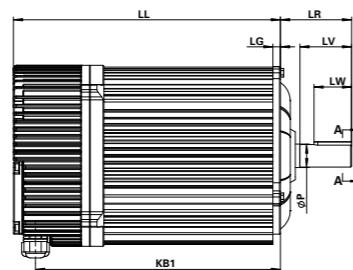
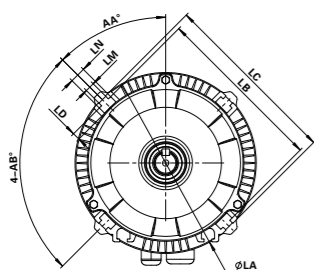
集成电路0-10V调速、RS485/MODBUS远程控制技术

#### 一体结构

前电机后驱动器一体式设计

#### 抗干扰

符合EMC抗电磁干扰和电磁辐射要求



### INSTALLATION AND DIMENSIONS 外形及安装尺寸

型号	机身尺寸														
	LR	LV	LW	P	KB1	LG	LA	LB	LC	LN	LM	AA	AB	LD	LL
HSE160	75.8	50	40	25	261/201	8	Φ193	183	192	17	10.2	45°	90°	8	284.5/224.5
		轴端尺寸													
	S	TP	RH	KH	KW										
	Φ24	M8	20	7	8										

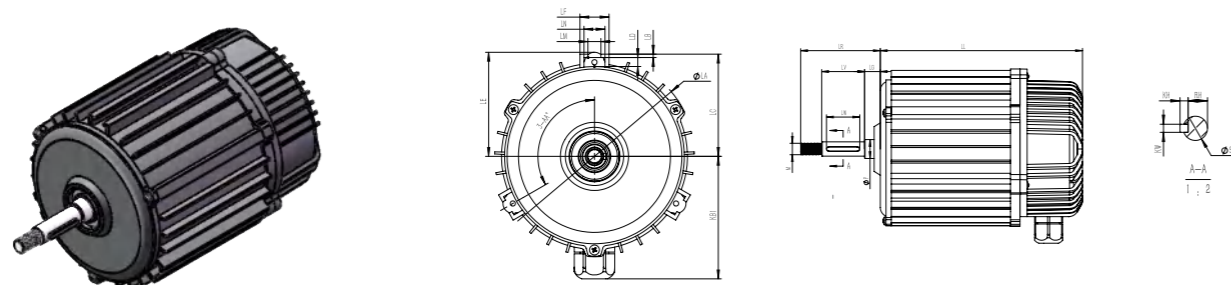
### TECHNICAL PARAMETERS 技术参数

型号定义	额定电压	额定功率	额定转速	额定扭矩	认证	能效等级	防护等级
HSE-PM38H075-160N06-S4X	380VAC	0.75KW	600Rpm	12Nm	CE	一级	IP66
HSE-PM38H075-160N08-S4X	380VAC	0.75KW	850Rpm	8.5Nm	CE	一级	IP66
HSE-PM38H110-160N07-S4X	380VAC	1.1KW	700Rpm	15Nm	CE	一级	IP66
HSE-PM38H110-160N15-S4X	380VAC	1.1KW	1500Rpm	7Nm	CE	一级	IP66
HSE-PM38H150-160N05-S4X	380VAC	1.5KW	580Rpm	25Nm	CE	一级	IP66
HSE-PM38H150-160N06-S4X	380VAC	1.5KW	650Rpm	22Nm	CE	一级	IP66
HSE-PM38H150-160N07-S4X	380VAC	1.5KW	700Rpm	20Nm	CE	一级	IP66
HSE-PM38H150-160N09-S4X	380VAC	1.5KW	960Rpm	15Nm	CE	一级	IP66
HSE-PM38H150-160N15-S4X	380VAC	1.5KW	1500Rpm	10Nm	CE	一级	IP66
HSE-PM38H220-160N07-S4X	380VAC	2.2KW	750Rpm	28Nm	CE	一级	IP66
HSE-PM38H220-160N11-S4X	380VAC	2.2KW	1100Rpm	19Nm	CE	一级	IP66
HSE-PM38H220-160N14-S4X	380VAC	2.2KW	1400Rpm	14Nm	CE	一级	IP66
HSE-PM38H350-160N11-S4X	380VAC	3.5KW	1150RPM	30Nm	CE	一级	IP66
HSE-PM38H350-160N15-S4X	380VAC	3.5KW	1500RPM	22Nm	CE	一级	IP66
HSE-PM22H075-160N04-S4X	220VAC	0.75KW	460Rpm	15.5Nm	CE	一级	IP66
HSE-PM22H085-160N05-S4X	220VAC	0.85KW	560Rpm	14.5Nm	CE	一级	IP66
HSE-PM22H150-160N15-S4X	220VAC	1.5	1500Rpm	10Nm	CE	一级	IP66
HSE-PM22H220-160N15-S4X	220VAC	2.2	1500Rpm	14Nm	CE	一级	IP66

# HSE140

HSE140 EC FAN INNER ROTOR MOTOR

## EC 风机内转子电机



### INSTALLATION AND DIMENSIONS 外形及安装尺寸

型号	LA	LB	LC	LD	LE	LF	LM
HSE140	Φ162	2.7	82.5	7.3	84	23.5	10.5
	LN	AA	KB1	LL	LR	LV	LG
	17	120°	99	212	83.5	45	16.5
	LW	P	M	KW	KH	RH	S
	35	Φ19.8	M12	5	5	12	Φ15

### TECHNICAL PARAMETERS 技术参数

型号定义	额定电压	额定功率	额定转速	额定扭矩	认证	能效等级	防护等级
HSE-PM38H150-140N15-S4X	380VAC	1.5KW	1500Rpm	9.55Nm	CE	一级	IP66
HSE-PM38H150-140N10-S4X	380VAC	1.5KW	1000Rpm	14Nm	CE	一级	IP66
HSE-PM38H110-140N15-S4X	380VAC	1.1KW	1500Rpm	7Nm	CE	一级	IP66
HSE-PM38H110-140N10-S4X	380VAC	1.1KW	1000Rpm	10.5Nm	CE	一级	IP66
HSE-PM38H075-140N15-S4X	380VAC	0.75KW	1500Rpm	4.8Nm	CE	一级	IP66
HSE-PM38H075-140N10-S4X	380VAC	0.75KW	1000Rpm	7Nm	CE	一级	IP66
HSE-PM38H075-140N05-S4X	380VAC	0.75KW	500Rpm	14Nm	CE	一级	IP66
HSE-PM38H055-140N15-S4X	380VAC	0.55KW	1500Rpm	3.5Nm	CE	一级	IP66
HSE-PM38H0550-140N10-S4X	380VAC	0.55KW	1000Rpm	5.3Nm	CE	一级	IP66
HSE-PM38H055-140N05-S4X	380VAC	0.55KW	500Rpm	10.5Nm	CE	一级	IP66

# HSE102/HSE138/HSE188

HSE SERIES EC FAN OUTER ROTOR MOTOR

## EC风机外转子电机



### 强磁材料

永磁技术耐高温等级高的稀土钕铁硼及采用抗腐蚀表面处理技术

### 功率转速

可设计0.55KW~7.5KW功率系列一体化驱动电机，根据各应用要求设计EC电机转速

### 超宽电压

可定制宽电压启动运行达±30%

### 适配能力

扭矩波动精度小、静音设计、高动态响应速度，在大集群规模化应用数量中用户可匹配通用市场上绝大多数的环控器

### 行业标准

符合国家一级能效标准、IE4/IE5、符合EMC相关电磁标准，可定制PFC功能

### 结构类型

电机和控制驱动一体式结构，采用八、十、十二、十六级正弦波磁石设计、控制动态性能好，转子外径为Φ102、Φ138、Φ188

### 应用电压

支持不同电压设计，高电压高压电机驱动控制系列（220VAC、380VAC、110VAC）

### 速度控制

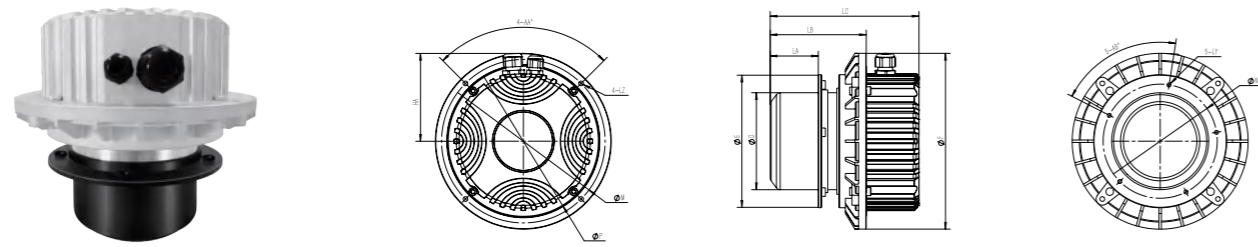
远程通讯控制RS485/Modbus、0-10V无级调速

### 位置精度

可根据应用选择无位置、磁编解码、光电编码、旋转编码、正弦编解码、绝对型编码等控制方式

### 应用范围

可设计生产各类EC风机、轴流EC风机、离心EC风机等EC风机用EC电机的行业应用



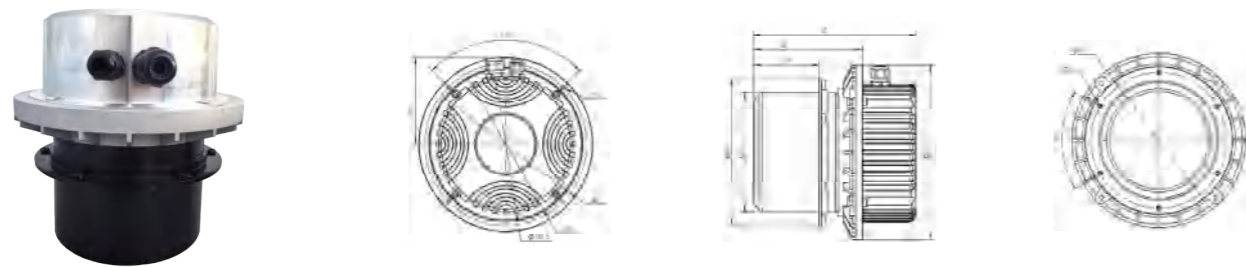
## HSE102

### HSE102 EC FAN OUTER ROTOR MOTOR

型号定义	额定电压 VAC	额定功率 KW	额定转速 Rpm	IP等级	工作温度	调速
HSEPM22H65-102N15-S05	220	0.65	1500	IP55	-25°C~+60°C	0-10V/RS485
HSEPM22H65-102N20-S05	220	0.65	2050	IP54	-25°C~+60°C	0-10V/RS485
HSEPM22H65-102N26-S05	220	0.65	2600	IP54	-25°C~+60°C	0-10V/RS485

### INSTALLATION AND DIMENSIONS 外形及安装尺寸

M	HA	F	LA	4-AA	5-AB	LZ	P
Φ172	93	Φ185	50.5	4-90°	5-72°	4-M6	Φ160
N	5-LY	LB	LC	D	E		
Φ120	5-M5	101	156.5	Φ102	Φ139		



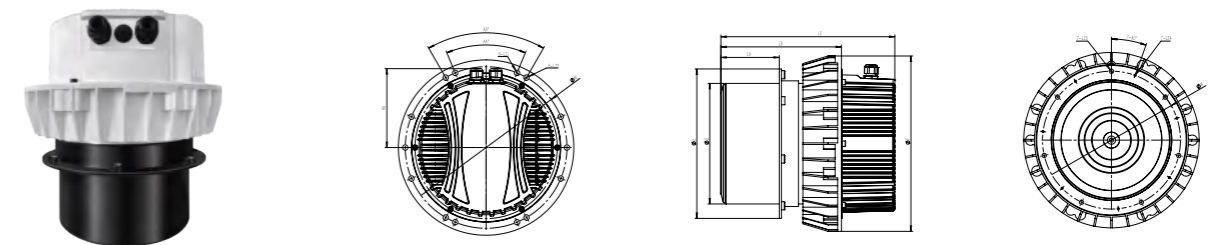
## HSE138

### HSE138 EC FAN OUTER ROTOR MOTOR

型号定义	额定电压 VAC	额定功率 KW	额定转速 Rpm	IP等级	工作温度	调速
HSEPM38H130-138N17-S05	380	1.3	1700	IP54	-25°C~+60°C	0-10V/RS485
HSEPM38H150-138N20-S05	380	1.5	2050	IP54	-25°C~+60°C	0-10V/RS485
HSEPM38H180-138N27-S05	380	1.8	2700	IP54	-25°C~+60°C	0-10V/RS485

### INSTALLATION AND DIMENSIONS HSE138 外形及安装尺寸

M	HA	F	LA	AA	AB	N	LY
Φ186	99.4	200	75	90°	60°	Φ156	6xM5
LB	LC	D	E				
125.5	186.6	Φ138	Φ169				



## HSE188

### HSE188 EC FAN OUTER ROTOR MOTOR

型号定义	额定电压 VAC	额定功率 KW	额定转速 Rpm	IP等级	工作温度	调速
HSEPM38H220-188N17-S05	380	2.2	1700	IP54	-25°C~+60°C	0-10VDC/RS485
HSEPM38H250-188N24-S05	380	2.5	2400	IP54	-25°C~+60°C	0-10VDC/RS485
HSEPM38H350-188N16-S05	380	3.5	1600	IP54	-25°C~+60°C	0-10VDC/RS485
HSEPM38H350-188N27-S05	380	3.5	2700	IP54	-25°C~+60°C	0-10VDC/RS485
HSEPM38H400-188N21-S05	380	4	2100	IP54	-25°C~+60°C	0-10VDC/RS485
HSEPM38H550-188N17-S05	380	5.5	1750	IP54	-25°C~+60°C	0-10VDC/RS485

### INSTALLATION AND DIMENSIONS 外形及安装尺寸

外形及安装尺寸							
M	H	F	LA	AA	AB	LZ1	LZ2
Φ252	123	273.5	91	45°	60°	8-M10	6-M10
N	LZ3	LZ4	AC	LB	LC	D	E
Φ215	7xM8	7xM4	20°	188	271.2	Φ188	Φ233

应用：  
APPLICATIONS

真空泵、空气压缩机等  
Vacuum pumps, compressors, etc



VOLCANO ELECTRIC  
火山电气

## VACUUM PUMP & AIR COMPRESSION PERMANENT MAGNET MOTOR

### 真空泵及空气压缩永磁电机HSV系列

HSV系列真空泵及空气压缩永磁电机分为半导体真空泵螺杆电机和罗茨电机，是专为真空泵及空气压缩机等设备设计的液冷直驱电机，采用永磁同步技术，通过优化设计和先进制造工艺，可显著提升真空泵系统的运行效率和性能，降低能耗和维护成本，满足真空泵及空气压缩机等在复杂工况下的高效运行需求。

# HSV SERIES

VACUUM PUMP & AIR COMPRESSION PERMANENT MAGNET MOTOR HSV SERIES

## 真空泵及空气压缩永磁电机



### 高速响应

采用永磁技术耐温等级高的稀土钕铁硼，转速高、扭矩大、高速响应、低转矩波动

### 功率转速

可设计3KW-75KW功率系列真空泵直驱电机，转速4500Rpm/分钟-6500 Rpm/分钟或更高10000Rpm/分钟

### 冷却方式

采用水冷、油冷或自然冷却方式

### 行业标准

符合国家一级能效标准

### 结构类型

永磁直驱电机定子结构，采用六、八、十、十二、十六级正弦波磁石设计、控制动态性能好

### 应用电压

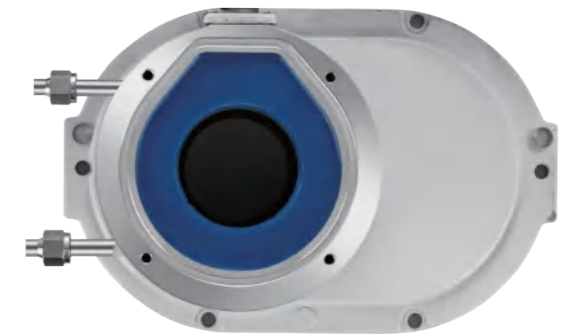
不同电压设计支持：高电压高压电机驱动控制系列（220VAC、380VAC或其他）

### 位置精度

可根据应用选择无位置、磁编编码、光电编码、旋转编码、绝对型编码等控制方式

### 应用范围

可设计生产半导体真空泵螺杆直驱电机、真空泵罗茨直驱电机及多级泵永磁电机等行业应用

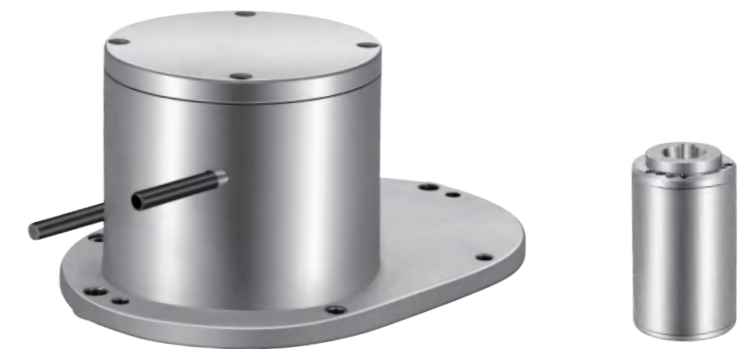


## HSV99/123

VACUUM PUMP & AIR COMPRESSION PERMANENT MAGNET MOTOR

### 真空泵及空气压缩永磁电机

型号定义	额定电压 VAC	额定功率 KW	额定转速 Rpm	额定扭矩 Nm	绝缘等级	定子防护	冷却方式	结构类型
HSVPM22H110-99N45-S05	220	1.1	4500	2.3	F	定子灌胶	水冷	直驱电机
HSVPM38H400-123N65-S05	380	4	6500	5.8	F	定子灌胶	水冷	直驱电机
HSVPM38H550-123N65-S05	380	5.5	6500	8	F	定子灌胶	水冷	直驱电机



## HSV112/132

VACUUM PUMP & AIR COMPRESSION PERMANENT MAGNET MOTOR

### 真空泵及空气压缩永磁电机

型号定义	额定电压 VAC	额定功率 KW	额定转速 Rpm	额定扭矩 Nm	绝缘等级	定子防护	冷却方式	结构类型
HSVPM38H550-112N30-S05	380	5.5	3000	17.5	F	定子灌胶	水冷	直驱电机
HSVPM38H750-112N30-S05	380	7.5	3000	23.8	F	定子灌胶	水冷	直驱电机
HSVPM38H1100-132N30-S05	380	11	3000	35	F	定子灌胶	水冷	直驱电机

# HSP SERIES

Pump Permanent Magnet Synchronous Motor

## 水泵及泵永磁同步电机

### 产品优势

采用永磁变频技术实现静音  
 采用永磁变频技术,实现节能  
 人机交互智能控制系统  
 实现MPPT+电力有三种方式  
 无线通信功能应用程序选项  
 支持电压不稳定下宽电压运行,控制可软启动  
 全面的安全保护,包括电压和电流保护  
 系统设计具有防冻功能



睡眠级静音



高效率节能



智能化程序设定



太阳能光电互补



宽电压启动定制化



数字控制系统

## 高效节能 ≥80%

在某些水供应环境下省节能达80%以上



传统1.5KW 电机+水泵

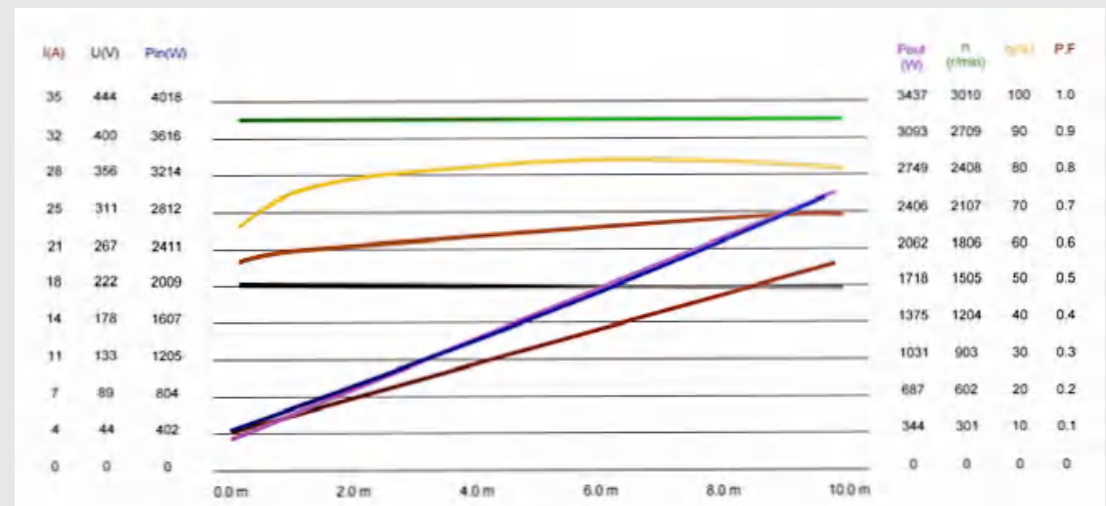
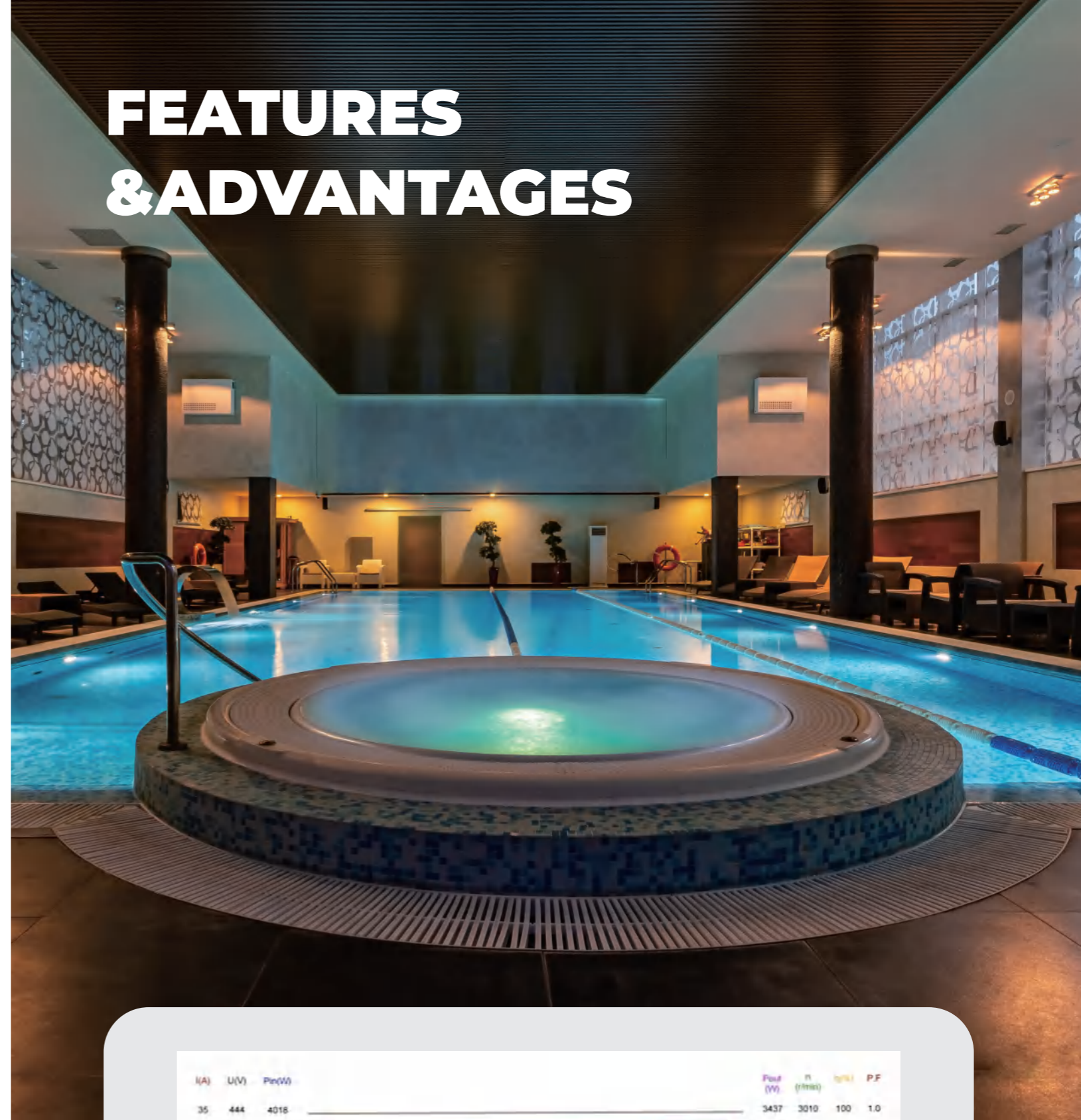
VS

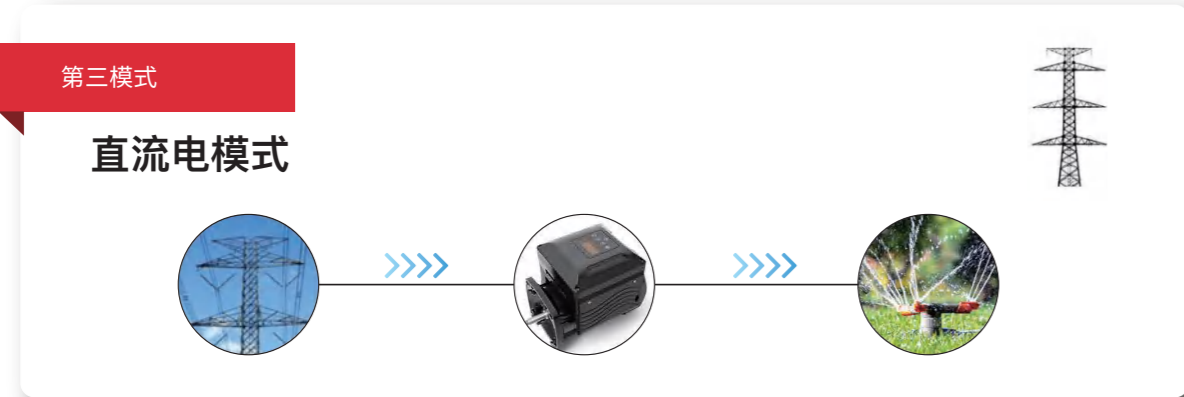
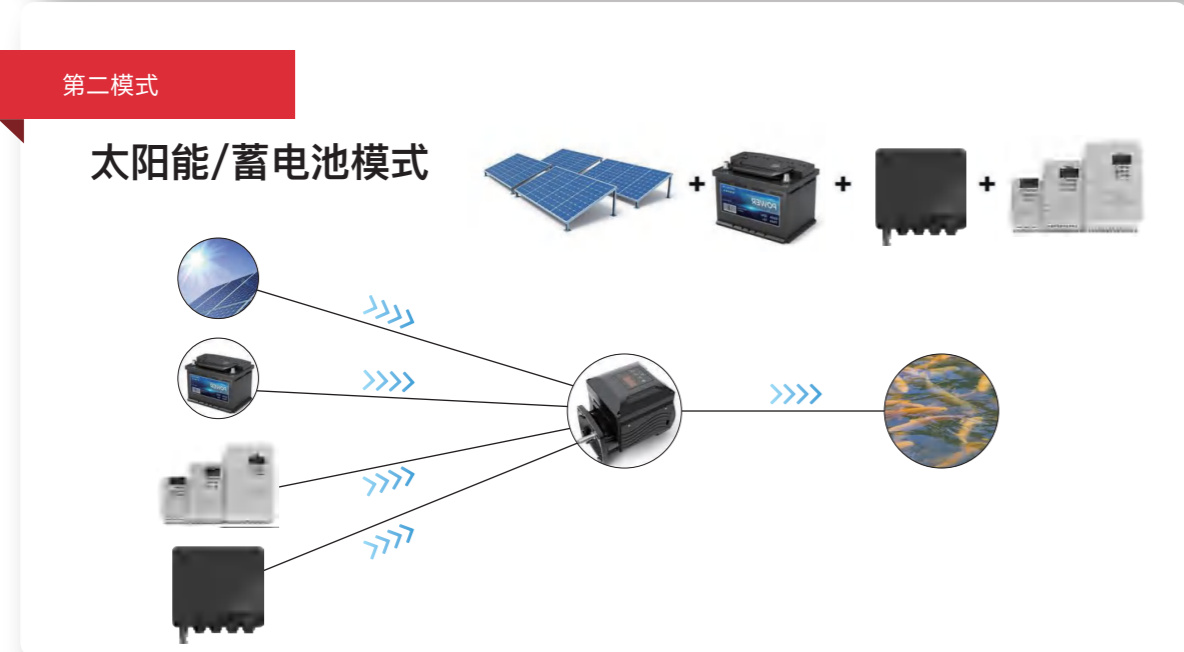
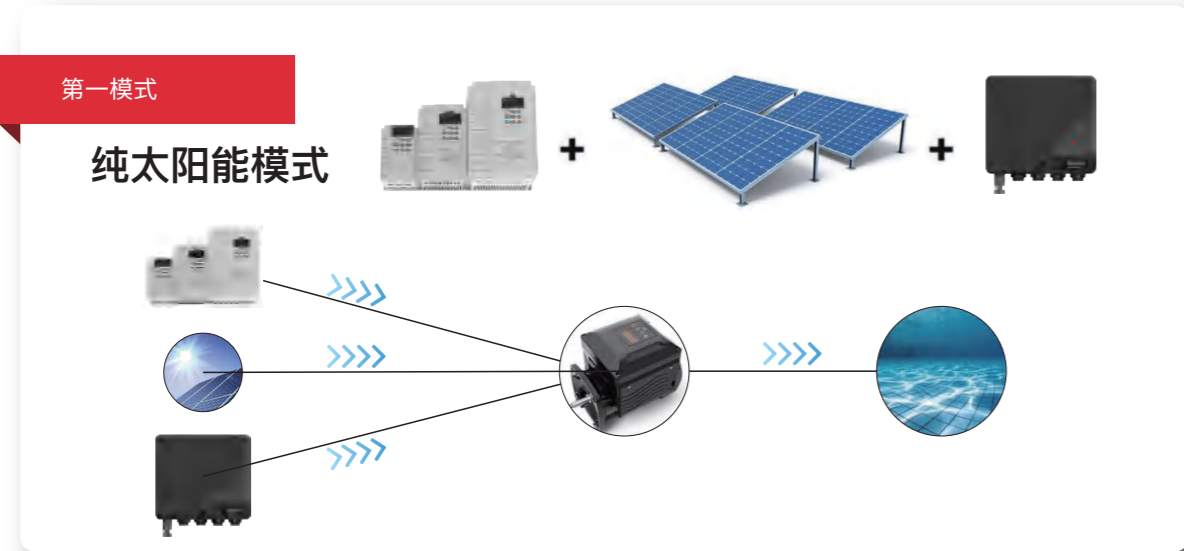


火山1.1KW 电机+水泵

能耗计算如下:传统的1.5KW 带泵电机全天36KW,直接对比火山电气1.1KW 带泵电机每天26KW,节能省电约26%。而在某特定流量环境下如浴场、酒店等每时间段的供水需求不同,需求流量小时电机功耗极低,在智能数字控制器下火山电气1.1KW 带泵电机节能省电可达约80%及以上。

# FEATURES & ADVANTAGES

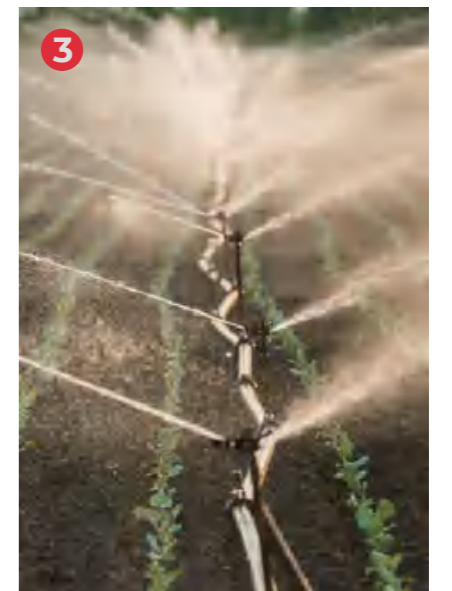
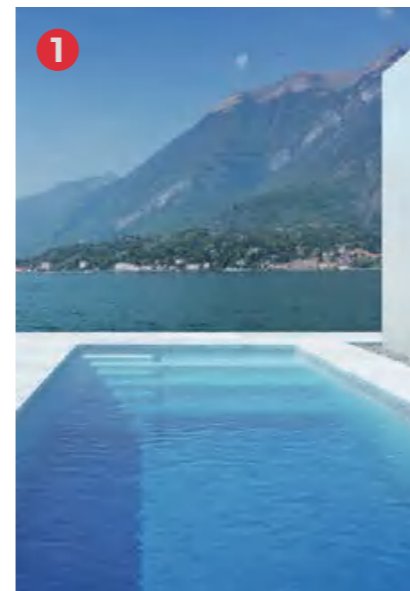




# 太阳能光电互补 太阳能光伏互补

光电互补方案配合光伏电池在白天使用光伏能源，如果搭配储能方案，可采用以下三种运行模式运行：

1. 根据设置的比例运行光电互补模式，光能利用后不足能源采用市电补偿。
2. 白天纯光，光能低于运行要求切换市电按设置比例运行。
3. 光伏储能组合，可以实现泳池全年极低能耗运行。



应用：  
APPLICATIONS

各类工业设备（车床、铣床、钻床、机床、打包机、数控加工中心、注塑机、冲床、印刷机）等

Various industrial equipment, such as lathes, milling machines, drilling machines, machine tools, packaging machines, CNC machining centers, injection molding machines, presses, printing machines, and more.



HULCANO ELECTRIC  
火山电气

## IEC STANDARD PERMANENT MAGNET SYNCHRONOUS MOTOR HSI SERIES

### IEC标准永磁同步电机HSI系列

HSI系列IEC标准永磁同步电机能够在高转速下保持高效率，具有高扭矩密度，启动时间较短、高过载能力等优点，控制方便，转速恒定，不随负载的波动、电压的波动而变化，运行平稳可靠。可直接替换三相异步电动机、无缝替代异步电机系统。

# SPECIFICATION TABLE

## IEC标准永磁同步电机HSI系列规范表

项目	额定扭矩
种类	永磁同步IEC标准电机
设计依据	国际电工委员会中国国家标准日本工业规格协会
电压	额定电压220VAC/380VAC
磁石消磁温度	材料耐温等级H级、F级、B级
工作制	连续工作(S1)
防护等级	IP54、IP65
噪声控制	≤62dB(自冷)
冷却方式	标准型自冷/经济型风冷
安装方式	卧式安装B3立式安装B5/B14
位置感应	无位置或配霍尔传感器
电源	电压波动率: ±15%以内
	频率波动范围: ±5以内
	综合波动范围: 以上两点绝对值之和在±10以内
使用环境	一般室内(避免室内腐蚀性气体及多尘埃之处)
环境温度	零下15°C-45°C
湿度	相对湿度80%
海拔	海拔1000米以下
转向	可调节正转或反转
启动方式	软启动/重载启动/轻载启动
定子绝缘	F级绝缘
螺纹	国际标准ISO-M公制
测试程序	依据国际电工委员会(IEC34)

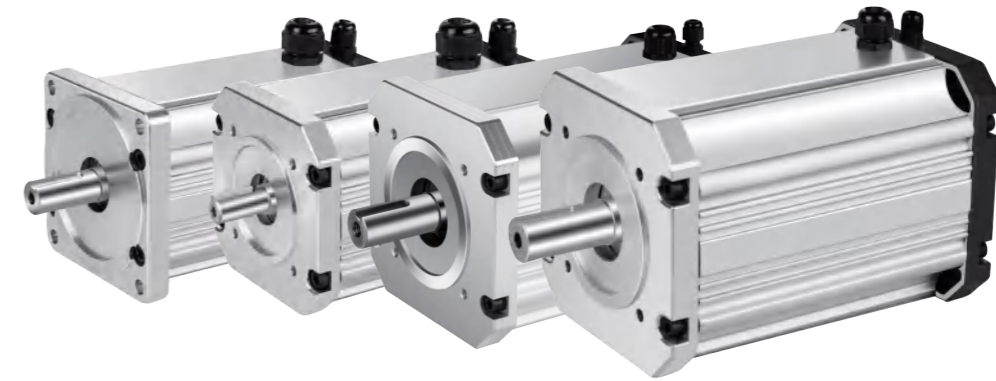
规范

使用环境

# HSI系列

## HSI63 IEC STANDARD PERMANENT MAGNET SYNCHRONOUS MOTOR

### IEC标准永磁同步电机



#### 高效节能

节能能效符合国家一级标准, 支持行业非标定制。

#### 高可靠性

根据行业应用采用不同耐温等级的磁性材料, 保证核心磁性材料品质, 避免高温失磁问题。

电机可采用真空灌胶, 提升电机的导热、内部部件耐腐蚀性和使用寿命。

可设计具备高过载能力, 适应不同工况过载要求。

#### 高功率密度

采用紧凑设计, 单位体积同比下可输出更高峰值功率。

结构优化, 缩小体积和重量, 提升电机和设备性能。

#### 安全设计

绝缘等级符合F级、H级, 适应高温环境。

防护等级达到IP54-IP67。

#### 低噪音与低振动

优化的转子动平衡设计, 降低振动水平, 减少对设备和系统的干扰。

低噪音设计, 运行噪音低于62dB, 适用于对噪音敏感的场所。

#### 精确控制

支持PWM调速, 具备宽调速范围(1:100或更高)。

高动态响应性能, 适应频繁启停和快速变载工况。

配备编码器(霍尔传感器、磁编码器、绝对值编码器、正弦余弦编码器), 实现高精度位置和速度控制。

#### 环境适应性强

工作温度范围宽(-15°C至+45°C), 适应各类工况环境。

耐腐蚀设计, 适用于潮湿、盐雾或腐蚀性环境。

#### 低转矩波动

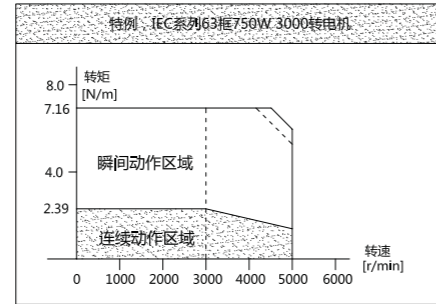
采用正弦的转子磁场设计, 减少脉动转矩, 实现平滑的转矩输出,

减少速度波动, 更适用于机械加工, 张力控制等领域。

# HSI63/HSI71

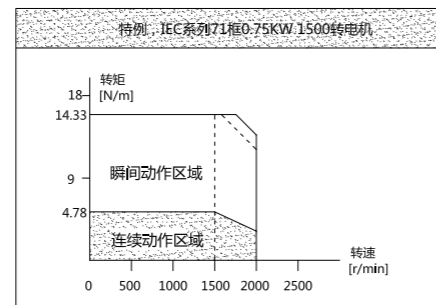
HSI63/HSI71 IEC STANDARD PERMANENT MAGNET SYNCHRONOUS MOTOR

## IEC标准永磁同步电机



### TECHNICAL PARAMETERS 技术参数

IEC63框	额定输出	额定扭矩	额定电流	额定转速	瞬间最大扭矩	最高转速	转距常数	感应电压常数	转子惯量
220VAC (可定制电压 24/48/60/ 72/96VDC)	KW	N.m	A	Rpm	N.m	Rpm	N.m/A	V/krpm	Kg·m <sup>2</sup>
	0.375	2.39	1.42	1500	7.16	2000	1.68	127	0.000094
		1.19	1.42	3000	3.58	5000	0.84	67	0.000046
0.75	2.39	2.85	3000	7.16	5000	0.84	67	0.000094	



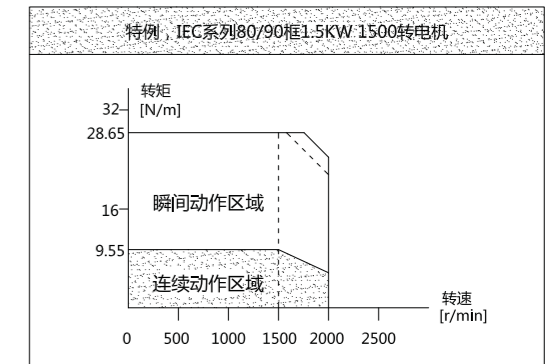
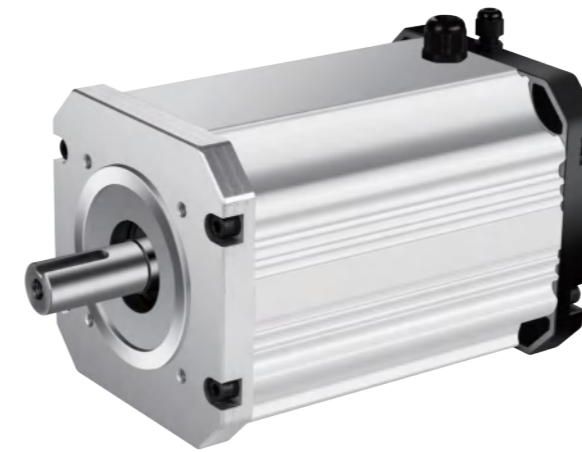
### TECHNICAL PARAMETERS 技术参数

IEC71框	额定输出	额定扭矩	额定电流	额定转速	瞬间最大扭矩	最高转速	转距常数	感应电压常数	转子惯量
220VAC (可定制电压 24/48/60/ 72/96VDC)	KW	N.m	A	Rpm	N.m	Rpm	N.m/A	V/krpm	Kg·m <sup>2</sup>
	0.75	7.16	2.85	1000	21.49	1200	2.51	205	0.000909
		4.78	2.85	1500	14.33	2000	1.68	127	0.000684
1.1	3.50	4.2	3000	10.51	5000	0.83	67	0.000456	

# HSI80/90

HSI80/90 IEC STANDARD PERMANENT MAGNET SYNCHRONOUS MOTOR

## IEC标准永磁同步电机



### TECHNICAL PARAMETERS 技术参数

IEC80/90框	额定输出	额定扭矩	额定电流	额定转速	瞬间最大扭矩	最高转速	转距常数	感应电压常数	转子惯量
220VAC (可定制电压 24/48/60/ 72/96VDC)	KW	N.m	A	Rpm	N.m	Rpm	N.m/A	V/krpm	Kg·m <sup>2</sup>
	1.5	14.33	5.69	1000	42.98	1200	2.52	205	0.00192
		9.55	5.69	1500	28.65	2000	1.68	127	0.00147
2.25	7.16	8.54	3000	21.49	5000	0.84	67	0.001	

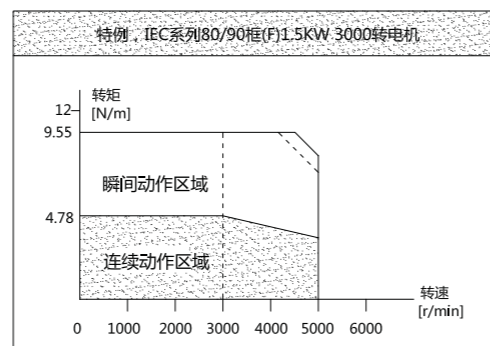
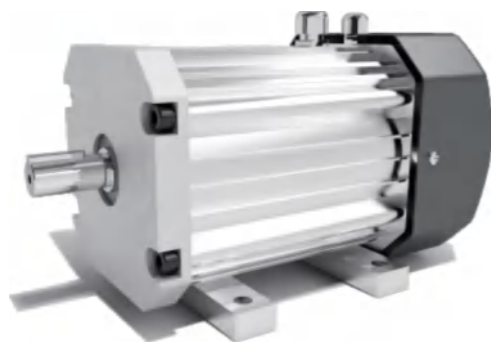
### TECHNICAL PARAMETERS 技术参数

IEC80/90框	额定输出	额定扭矩	额定电流	额定转速	瞬间最大扭矩	最高转速	转距常数	感应电压常数	转子惯量
380VAC (可定制电压 24/48/60/ 72/96VDC)	KW	N.m	A	Rpm	N.m	Rpm	N.m/A	V/krpm	Kg·m <sup>2</sup>
	1.5	14.33	3.27	1000	42.98	1200	4.38	355	0.00192
		9.55	3.27	1500	28.65	2000	2.92	220	0.00147
2.25	7.16	4.90	3000	21.49	5000	1.46	116	0.001	

# HSI80/90(F)

HSI80/90(F) IEC STANDARD PERMANENT MAGNET SYNCHRONOUS MOTOR

IEC标准风冷永磁同步电机



## TECHNICAL PARAMETERS 技术参数

IEC80/90框	额定输出	额定扭矩	额定电流	额定转速	瞬间最大扭矩	最高转速	转距常数	感应电压常数	转子惯量
	KW	N.m	A	Rpm	N.m	Rpm	N.m/A	V/krpm	Kg·m <sup>2</sup>
220VAC (可定制电压 24/48/60/ 72/96VDC)	0.375	2.39	1.42	1500	4.78	2000	1.68	127	0.000509
		1.19	1.42	3000	2.39	5000	0.84	67	0.000509
	0.75	4.78	2.85	1500	9.55	2000	1.68	127	0.000972
		2.39	2.85	3000	4.78	5000	0.84	67	0.000509
1.5	4.78	5.69	3000	9.55	5000	0.84	67	0.000972	

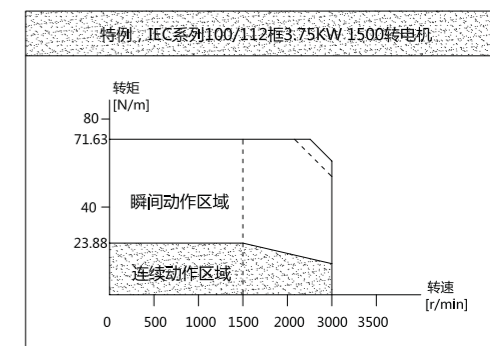
## TECHNICAL PARAMETERS 技术参数

IEC80/90框	额定输出	额定扭矩	额定电流	额定转速	瞬间最大扭矩	最高转速	转距常数	感应电压常数	转子惯量
	KW	N.m	A	Rpm	N.m	Rpm	N.m/A	V/krpm	Kg·m <sup>2</sup>
380VAC (可定制电压 24/48/60/ 72/96VDC)	0.375	2.39	0.82	1500	4.78	2000	2.92	220	0.000509
		1.19	0.82	3000	2.39	5000	1.46	116	0.000509
	0.75	4.78	1.63	1500	9.55	2000	2.92	220	0.000972
		2.39	1.63	3000	4.78	5000	1.46	116	0.000509
1.5	4.78	3.27	3000	9.55	5000	1.46	116	0.000972	

# HSI100/112

HSI100/112 IEC STANDARD PERMANENT MAGNET SYNCHRONOUS MOTOR

IEC标准永磁同步电机



## TECHNICAL PARAMETERS 技术参数

IEC100/112框	额定输出	额定扭矩	额定电流	额定转速	瞬间最大扭矩	最高转速	转距常数	感应电压常数	转子惯量
	KW	N.m	A	Rpm	N.m	Rpm	N.m/A	V/krpm	Kg·m <sup>2</sup>
220VAC (可定制电压 24/48/60/ 72/96VDC)	2.25	21.49	8.54	1000	64.46	1200	2.52	205	0.00641
	3.75	35.81	14.23	1000	107.44	1200	2.52	205	0.0084
		23.88	14.23	1500	71.63	2000	1.68	127	0.00641
	5.5	11.94	14.23	3000	35.81	5000	0.84	67	0.0044
35.02		20.87	1500	105.05	2000	1.68	127	0.0084	
		17.51	20.87	3000	52.53	5000	0.84	67	0.00641

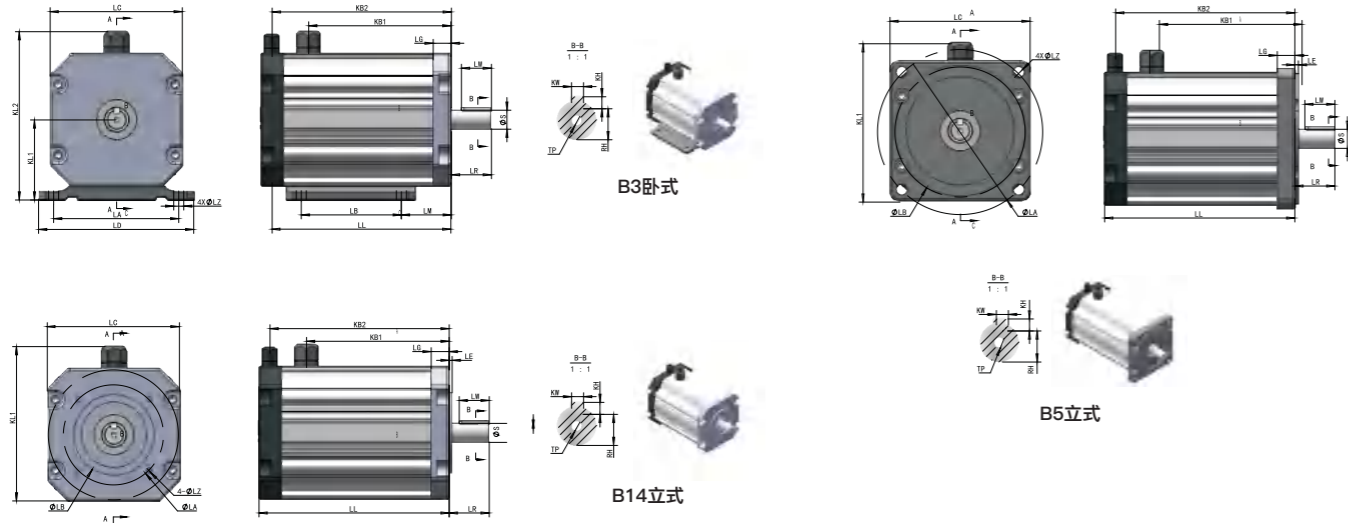
## TECHNICAL PARAMETERS 技术参数

IEC100/112框	额定输出	额定扭矩	额定电流	额定转速	瞬间最大扭矩	最高转速	转距常数	感应电压常数	转子惯量
	KW	N.m	A	Rpm	N.m	Rpm	N.m/A	V/krpm	Kg·m <sup>2</sup>
380VAC (可定制电压 24/48/60/ 72/96VDC)	2.25	21.49	4.90	1000	64.46	1200	4.38	355	0.00641
	3.75	35.81	8.17	1000	107.44	1200	4.38	355	0.0084
		23.88	8.17	1500	71.63	2000	2.92	205	0.00641
	5.5	11.94	8.17	3000	35.81	5000	1.46	116	0.0044
35.02		20.87	1500	105.05	2000	1.68	205	0.0084	
		17.51	11.98	3000	52.53	5000	1.46	116	0.00641

# IEC STANDARD

## IEC STANDARD MOTOR DRAWING REFERENCE DIAGRAM

### IEC标准永磁同步电机图纸参照图



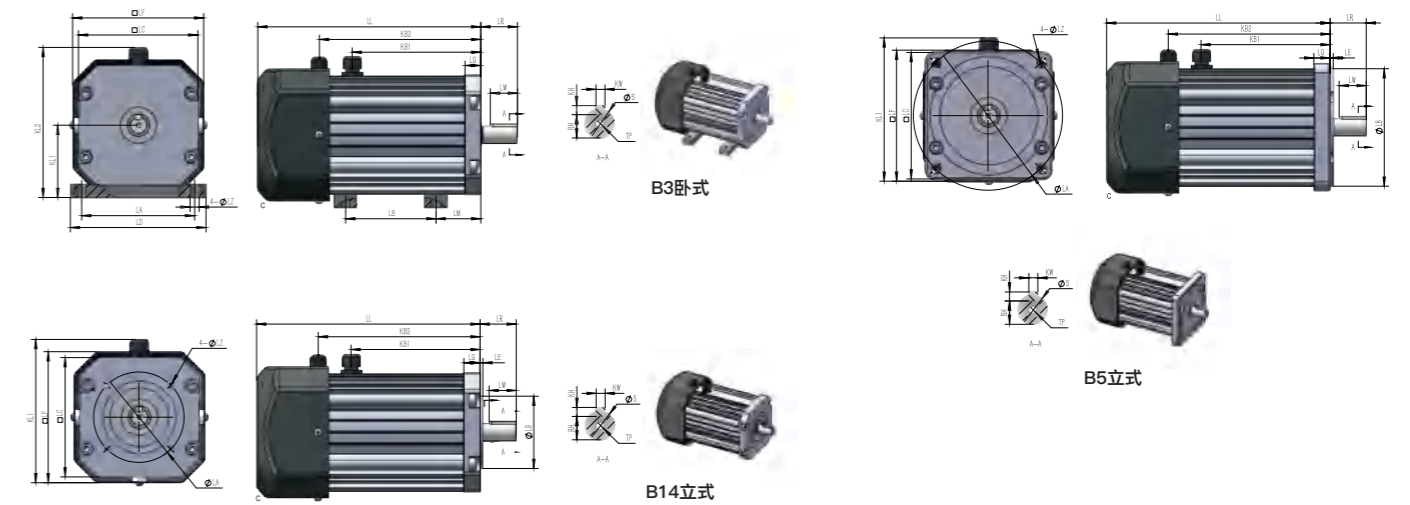
SIZE REFERENCE TABLE B3卧式安装对应尺寸参照表

框号/尺寸mm	63框	71框	80框	80框(F)	90框	90框(F)	100框	112框
机身尺寸	LL	155	172	190	247.5	190	247.5	251
	LR	23	30	40	40	50	50	60
	LF	/	/	/	145	/	145	/
	KB1	115	130	142.5	142.5	142.5	142.5	208
	KB2	144	162	179	179	179	179	240
	KL1	63	71	80	80	90	90	100
	KL2	127	147	168	168	178	178	206
法兰尺寸	LA	100	112	125	125	140	140	160
	LM	40	45	50	50	56	56	63
	LB	80	90	100	100	100	100	140
	LC	81.5	108	132	132	132	132	166.5
	LD	120	136	155	155	160	160	195
出轴尺寸	LZ	7	7	10	10	10	12	12
	LW	18	25	30	30	40	40	40
	KW	4	5	6	6	8	8	8
	KH	4	5	6	6	7	7	7
	S	11	14	19	19	24	24	28
	RH	8.5	11	15.5	15.5	19.8	19.8	24
	TP	M4	M5	M6	M6	M8	M8	M10

# IEC STANDARD

## IEC STANDARD MOTOR (AIR-COOLED) DRAWING REFERENCE DIAGRAM

### IEC标准永磁同步电机(风冷)图纸参照图



SIZE REFERENCE TABLE B5/B14 立式安装对应尺寸参照表

框号/尺寸mm	63框	71框	80框	80框(F)	90框	90框(F)	100框	112框	
机身尺寸	LL	155	172	190	247.5	190	247.5	251	
	LR	23	30	40	40	50	50	60	
	LF	/	/	/	145	/	145	/	
	KB1	115	130	142.5	142.5	142.5	142.5	208	
	KB2	144	162	179	179	179	179	240	
	B5	KL1	116	134	158	158	158	158	200
	B14	KL1	105	130	154	154	154	154	189
B5 法兰尺寸	LA	115	130	165	165	165	165	215	
	LB	95	110	130	130	130	130	180	
	LC	105	115	140	140	140	140	190	
	LE	3	3.5	3.5	3.5	3.5	3.5	4	
	LG	13	14.7	18	18	18	18	19.5	
	LZ	9	9	11	11	11	11	14	
	B14 法兰尺寸	LA	75	85	100	100	115	115	130
LB		60	70	80	80	95	95	110	
LC		81.5	108	132	132	132	132	166.5	
LE		2.5	2.5	3	3	3	3	3.5	
LG		13	14.7	18	18	18	18	19.5	
LZ		M5	M6	M6	M6	M8	M8	M8	
出轴尺寸		LW	18	25	30	30	40	40	40
	KW	4	5	6	6	8	8	8	
	KH	4	5	6	6	7	7	7	
	S	11	14	19	19	24	24	28	
	RH	8.5	11	15.5	15.5	19.8	19.8	24	
	TP	M4	M5	M6	M6	M8	M8	M10	

应用：  
APPLICATIONS

AEV小车、机械臂、机床、数字印刷等

AEV car, robotic arm, machine tool, digital printing, etc



VOLCANO ELECTRIC  
火山电气

## PERMANENT MAGNET SYNCHRONOUS SERVO MOTOR HSS SERIES

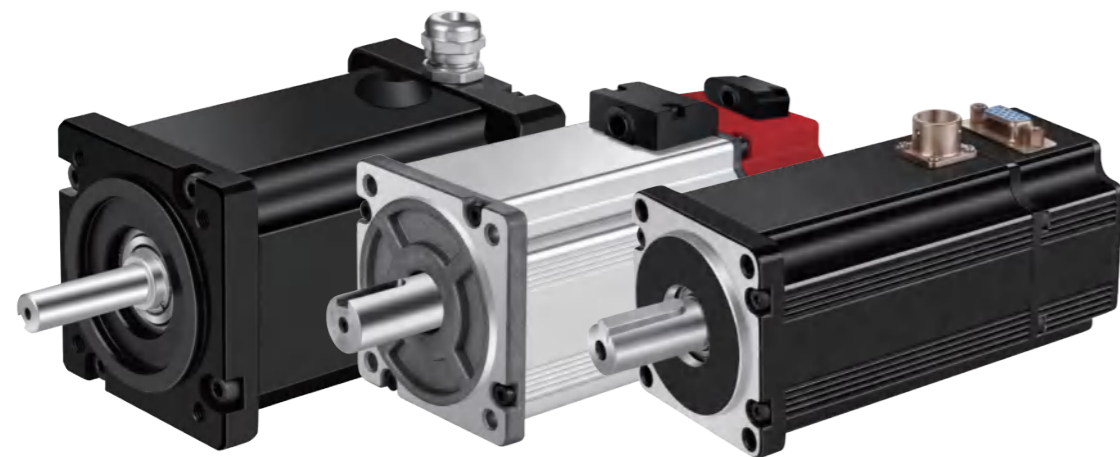
### 永磁同步伺服电机HSS系列

永磁同步伺服电机具有高功率因数和效率，运行能耗低，能量转换效率高；其结构紧凑、体积小、重量轻，损耗低，运行可靠性强。与直流电机相比，它省去了换向器和电刷装置；与异步电机相比，无需无功励磁电流，力矩惯量比大，定子损耗小，控制性能更优；与普通同步电机相比，省去励磁装置，结构更简单，效率更高；与无刷直流永磁同步电机相比，在高精度伺服驱动中更具竞争力。

# HSS40/60/80

## HSS40/60/80 PERMANENT MAGNET SYNCHRONOUS SERVO MOTOR

### 永磁同步伺服电机



由火山团队设计的高性能稀土钕铁硼多极磁瓦设计而来，具有正弦波型好，动态反馈强等特点。  
电机功率覆盖50W-2500W伺服常用功率段。  
火山电气伺服电机编码器标配多摩川2500线增量式编码器，特殊需求可定制开发，可选“磁感应编码器”“旋转变压器”等。

#### 高转速动态

采用设计的瓦形高性能稀土磁石，可实现高速高转矩应用设计，最高转速可设计为10000RPM。

#### 超高效率

电机功率越小效率相对越低，采用火山独特材料设计的50W-2500W功率段伺服电机，配合驱动，整体效率高于90%。

#### 体积小

采用10极转子磁瓦设计，高性能高牌号磁瓦正弦波形好，伺服电机相比同功率异步电机体积重量减少60%。

#### 转动惯量小

电机惯量和转子的体积重量成正比，超强的磁石性能和小体积转子，电机的惯量小动态性能伺服性能好。

#### 高功率体积小

采用高表磁设计技术以及高槽满率设计。  
同体积电机可提供更高的转矩输出，从而实现业界领先的高功率体积小。

#### 适用行业

高动态响应高扭矩应用(机器人等)，高正反频率应用(纺织机械等)，小体积大功率应用(工具类等)。

### TECHNICAL PARAMETERS HSS40 技术参数

伺服40框	额定功率	额定扭矩	额定电流	额定转速	瞬间最大扭矩	最高转速	转矩常数	感应电压常数	转子惯量	机身长度(LL)
220VAC (可定制电压 24/48/60/ 72/96VDC)	W	N.m	A	Rpm	N.m	Rpm	N.m/A	V/krpm	Kg·m <sup>2</sup>	mm
	50	0.32	0.19	1500	0.96	3000	1.68	127	0.00000414	105
		0.16	0.19	3000	0.48	5000	0.84	67	0.00000127	94
100	0.32	0.38	3000	0.96	5000	0.84	67	0.00000414	105	

### TECHNICAL PARAMETERS HSS60 技术参数

伺服60框	额定功率	额定扭矩	额定电流	额定转速	瞬间最大扭矩	最高转速	转矩常数	感应电压常数	转子惯量	机身长度(LL)
220VAC (可定制电压 24/48/60/ 72/96VDC)	W	N.m	A	Rpm	N.m	Rpm	N.m/A	V/krpm	Kg·m <sup>2</sup>	mm
	200	1.27	0.76	1500	3.82	3000	1.68	127	0.0000318	137
		0.64	0.76	3000	1.91	5000	0.84	67	0.000022	137
	400	2.55	1.52	1500	7.64	3000	1.68	127	0.0000426	161
		1.27	1.52	3000	3.82	5000	0.84	67	0.0000318	137
	600	1.91	2.28	3000	5.73	5000	0.84	67	0.0000426	161

### TECHNICAL PARAMETERS HSS80 技术参数

伺服80框	额定功率	额定扭矩	额定电流	额定转速	瞬间最大扭矩	最高转速	转矩常数	感应电压常数	转子惯量	机身长度(LL)
220VAC (可定制电压 24/48/60/ 72/96VDC)	W	N.m	A	Rpm	N.m	Rpm	N.m/A	V/krpm	Kg·m <sup>2</sup>	mm
	400	2.55	1.52	1500	7.64	3000	1.68	127	0.0000934	157.2
		1.27	1.52	3000	3.82	5000	0.84	67	0.000072	157.2
	750	4.78	2.85	1500	14.33	3000	1.68	127	0.0001355	167.2
		2.39	2.85	3000	7.16	5000	0.84	67	0.0000934	157.2
	1000	3.18	3.80	3000	9.55	5000	0.84	67	0.000112	167.2

# HSS130

HSS130 PERMANENT MAGNET SYNCHRONOUS SERVO MOTOR

## 永磁同步伺服电机

### TECHNICAL PARAMETERS 技术参数

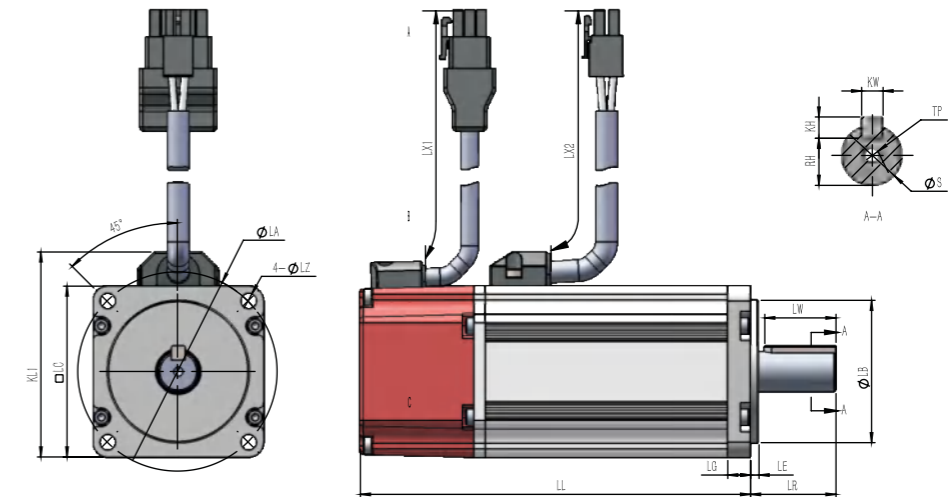
伺服130框	额定输出	额定扭矩	额定电流	额定转速	瞬间最大扭矩	最高转速	转距常数	感应电压常数	转子惯量	机身长度
220VAC (可定制电压 24/48/60/ 72/96VDC)	W	N.m	A	Rpm	N.m	Rpm	N.m/A	V/krpm	Kg·m <sup>2</sup>	mm
	1000	6.37	3.80	1500	19.10	3000	1.68	127	0.26	138
	1500	4.78	5.69	3000	14.33	5000	0.84	67	0.136	138
		9.55	5.69	1500	28.65	3000	1.68	127	0.38	154
	2000	6.37	7.59	3000	19.10	5000	0.84	67	0.26	138
		12.73	7.59	1500	38.20	3000	1.68	127	0.49	154
	2500	7.96	9.49	3000	23.88	5000	0.84	67	0.38	138
		15.92	9.49	1500	47.75	3000	1.68	127	0.76	154



## 产品外形结构尺寸

DIMENSIONS OF PERMANENT MAGNET SYNCHRONOUS SERVO MOTOR

## 永磁同步伺服电机

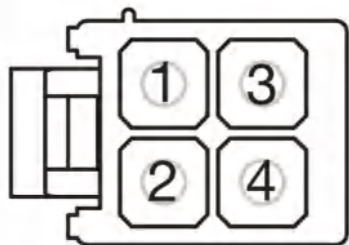


规格/尺寸mm	40框	60框	80框	130框	
法兰尺寸	LC	40	60	80	130
	KL1	52	72	92	142
	LE	3	3	3	5
	LG	5	8	8	14
	LA	45	70	90	145
	LB	30	50	70	110
	LZ	4.2	5.5	6	9
机身尺寸	LL	见性能参数			
	LR	25	30	35	57
轴端尺寸	LW	14	25	25	40
	S	8	14	19	22
	KW	3	5	6	6
	KH	3	5	6	6
	RH	6.2	11	15.5	18.5
	TP	M3	M4	M5	M6
	出线尺寸	LX1	300±50		
LX2		300±50			

## 永磁同步伺服电机接口定义

### INTERFACE DEFINITION

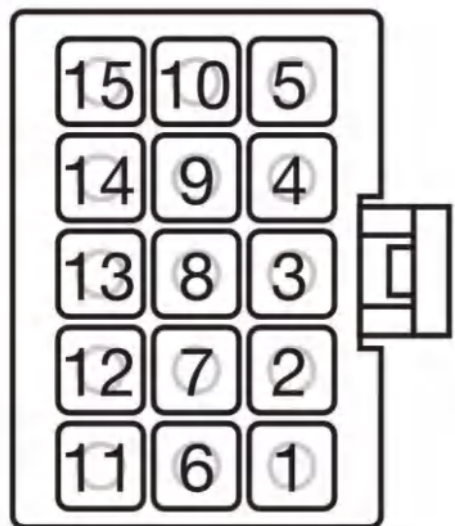
#### 动力线线序定义



动力线连接器:  
Tyco塑壳P/N: 172167-1

位号	信号	颜色	功能
1	U	红	动力绕组
2	V	白	
3	W	黑	
4	PE	黄绿	接地

#### 编码器线序定义



编码器连接器:  
Tyco塑壳P/N: 172171-1

位号	信号	颜色	功能
1	+5V	红	5V电源
2	GND	黑	数字地
3	U+	白	换相信号
4	U-	浅蓝	
5	V+	黄	
6	V-	橘	
7	W+	绿	增量信号
8	W-	粉	
9	A+	黑白	
10	A-	红白	
11	B+	灰	原点信号
12	B-	棕	
13	Z+	紫	
14	Z-	蓝	屏蔽
15	SHIELD	屏蔽裸露	



帮助减少传动动力损耗，提高传动效率  
Helps reduce transmission power loss and improve transmission efficiency



## CUSTOMIZE THE DRIVE

### 定制化驱动器

经过多年研发测试生产的火山定制化驱动器采用复杂逻辑算法设计，具备与国际品牌竞争能力。提高电机的性能和可靠性，降低整个系统的运行成本和维护成本。精确控制电机的速度、位置和扭矩，以满足各种复杂的应用需求。实时监测电机运行状态，保护电机免受损坏。可提供多种控制方式，以满足不同应用场景的需求。可提供定制化的解决方案，满足客户在不同应用场景下的特殊需求。



## TECHNICAL ADVANTAGES 技术优势

- 1、低压直流无刷控制或高压直流无刷控制：24V、36V、48V、72V、96V、110V、220V、380V
- 2、功率定制：50W-11KW
- 3、根据应用不同可控制不同的转速范围：0~20000RPM
- 4、调速方式：旋转、卡条、按键、触摸、温度传感器及压力传感器或其他传感器通信信号控制，多级调速及无级调速
- 5、人机交互智能界面定制化：LED、LCD触摸、数码显示等
- 6、支持各种智能工业自动化通信：物联网、WIFI、局域网、模拟信号通讯等各行业系统集成

## FEATURE&ADVANCE

01

### FOC算法控制

具有更高精度和更高动态可靠性，在零速及过零速时保持稳定，可进行失速恢复，具备更好的带载启动性能，可进行自动电流环路调整，而且可提供最高保真反馈信号。

02

### 效率高

根据行业应用需求开发定制、可匹配绝大多数市面上通用电机类型，行业定制电机专用驱动控制。

03

### 斜率控制

动态反馈调整、更精确的算法控制。

04

### 巡航速度控制

自适应学习，根据精密综合控制保持最佳设定值稳定速度控制，转矩波动精度高、保证电机速度运行平稳。

05

### 保护功能

灌胶工艺有效的抗震、防水、减少静电的自我防护，自调整温控系统对自身运行状态的过热进行保护，对控制的电机进行防烧毁保护。

06

### 智能控制

可通过定制化实现PC端/手持式电脑进行USB连接控制、人机交互可视化界面、WIFI控制、多点端控制、物联网远程通信控制，对系统进行设置控制不同种类电机温度防护。